



# Beépíthető készülékek

2022



**Whirlpool**  
SENSING WHAT MATTERS

# TARTALOMJEGYZÉK

---

Sütők	04
Mikrohullámú sütők	22
Indukciós főzőlapok	38
Gázfőzőlapok	52
Páraelszívók	58
Mosogatógépek	64
Hűtőszekrények és fagyasztók	78
Mosógépek	96

# W COLLECTION - SÜTŐK



## A 6. Érzék technológiával minden receptje nagyszerűen fog sikerülni

Az innovatív és egyszerűsített főzési élményért. Csak válasszon egy ételt, és a 6. Érzék technológia elvégzi az idő, a hőmérséklet és a páratartalom beállításait a tökéletes eredmények biztosítása érdekében. A 6. Érzék szenzorokkal a felhasználók elkészíthetik a kívánt ételt, egy páratlan főzési élmény közben.

### Főbb jellemzők

#### 6. Érzék főzési kombinációk

Előre beállított főzési kombinációk a kiemelkedő eredményekért



Egyedülálló érzékelő, amely az étel hőmérsékletét 4 különböző ponton méri



Kívül ropogós, belül lédús és puha



#### Cook4

Az előételtől a desszertig egy időben



#### SteamSense+

Páramezetés, vagy gőz és hő kombinációja az omlós ételekért



#### 6th Sense Live applikáció

Fedezzen fel új recepteket és oktatóanyagokat



#### MySmart kijelző

A személyes főzési asszisztense

### Gőzsütők

6. Érzék főzési kombinációk

6th Sense Live applikáció

**SteamSense+**: gőz és fűtés kombinációja, 100% gőz (W11 és W9)

**SteamSense**: gőz és fűtés kombinációja (W7)

**Cook4**

### Sütők

6. Érzék főzési kombinációk

6th Sense Live applikáció

**Multisense** szonda (4 pontos szonda) (W11 és W9)

**BakeSense** (W7)

**Cook4**



## SÜTŐK



### W11 OP1 4S2 H W11 multifunkciós sütő hidrolitikus öntisztítással



#### ALAPTULAJDONSÁGOK

- Fekete üveg, rozsdamentes acél
- MySmartDisplay (4.5" színes magyar nyelvű érintőképernyő)
- MF8 multifunkciós sütő
- 6. Érzék technológia
- **6<sup>th</sup>SenseLive** Applikáció okostelefon vezérelhetőséggel
- 100 különböző 6. Érzék sütési kombináció
- **SoftClosing<sup>+</sup>** ajtó
- StarClean (hidrolitikus) sütőtisztítás
- SteamSense+ - 100% pure steam és gőzrsegítéses sütési funkció
- Ready2Cook funkció
- Sütőtér mérete: 73 L

#### SÜTÉSI PROGRAMOK

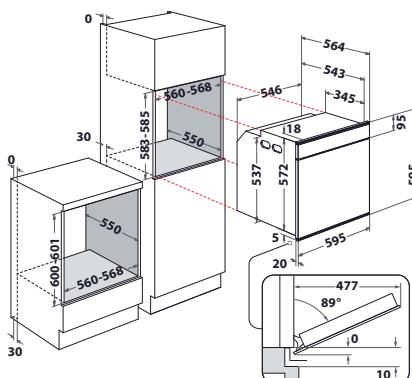
- Hagományos funkciók: Gyors előmelegítés, Grill, Turbo grill, Hőlégbefúvás, Légkeverés
- Speciális funkciók: Kiolvasztás funkció, **Cook4** funkció, XXL méretű hússütés

#### TARTOZÉKOK

- Teleszkópos sütősín 2 szinten
- Grillrács
- 3 sütőtepsi
- Ajtóüvegezés: 3 rétegű

#### MŰSZAKI ADATOK

- Készülék méret (Mag.xSzél.xMély.): 595x595x564 mm



### W11 OM1 4MS2 H W11 multifunkciós sütő hidrolitikus öntisztítással



#### ALAPTULAJDONSÁGOK

- Fekete üveg, rozsdamentes acél
- MySmartDisplay (4.5" színes magyar nyelvű érintőképernyő)
- MF8 multifunkciós sütő
- 6. Érzék technológia
- **6<sup>th</sup>SenseLive** Applikáció okostelefon vezérelhetőséggel
- 100 különböző 6. Érzék sütési kombináció
- **SoftClosing<sup>+</sup>** ajtó
- StarClean (hidrolitikus) sütőtisztítás
- Ready2Cook funkció
- Sütőtér mérete: 73 L

#### SÜTÉSI PROGRAMOK

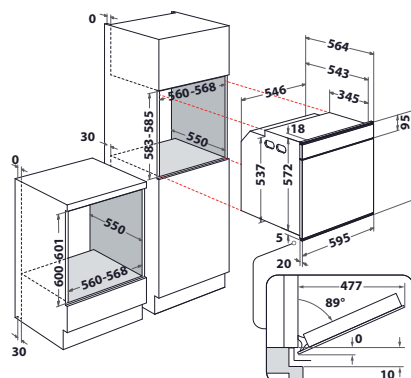
- Hagományos funkciók: Gyors előmelegítés, Grill, Turbo grill, Hőlégbefúvás, Légkeverés
- Speciális funkciók: Kiolvasztás funkció, **Cook4** funkció, XXL méretű hússütés

#### TARTOZÉKOK

- Teleszkópos sütősín 2 szinten
- 2 grillrács
- 2 sütőtepsi
- Ajtóüvegezés: 3 rétegű
- Chef szonda (4 pontos tűpróba)

#### MŰSZAKI ADATOK

- Készülék méret (Mag.xSzél.xMély.): 595x595x564 mm



### W9 OP2 4S2 H W11 multifunkciós gőzsütő hidrolitikus öntisztítással



#### ALAPTULAJDONSÁGOK

- Fekete üvegezés, iXelium keret
- SmartDisplay (3.5" színes magyar nyelvű érintőképernyő)
- MF8 multifunkciós sütő
- 6. Érzék technológia
- **6<sup>th</sup>SenseLive** Applikáció okostelefon vezérelhetőséggel
- 60 különböző 6. Érzék sütési kombináció
- **SoftClosing<sup>+</sup>** ajtó
- StarClean (hidrolitikus) sütőtisztítás
- SteamSense+ - 100% pure steam és gőzrsegítéses sütési funkció
- Ready2Cook funkció
- Sütőtér mérete: 73 L

#### SÜTÉSI PROGRAMOK

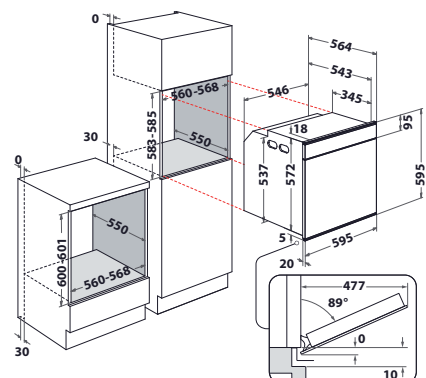
- Hagományos funkciók: Gyors előmelegítés, Grill, Turbo grill, Hőlégbefúvás
- Speciális funkciók: Kiolvasztás funkció, **Cook4** funkció, XXL méretű hússütés

#### TARTOZÉKOK

- Teleszkópos sütősín 2 szinten
- Grillrács
- 2 sütőtepsi
- Ajtóüvegezés: 3 rétegű

#### MŰSZAKI ADATOK

- Készülék méret (Mag.xSzél.xMély.): 595x595x564 mm





### W9 OS2 4S1 P W9 multifunkciós sütő pirolitikus öntisztítással



#### ALAPTULAJDONSÁGOK

- Fekete üvegezés, iXelium keret
- SmartDisplay (3.5" színes magyar nyelvű érintőképernyő)
- MF8 multifunkciós sütő
- 6. Érzék technológia
- **6<sup>th</sup>SenseLive** Applikáció okostelefon vezérelhetőséggel
- 60 különböző 6. Érzék sütési kombináció
- **SoftClosing<sup>+</sup>** ajtó
- Pirolitikus sütőtisztítás
- **SteamSense**
- Ready2Cook funkció
- Sütőtér mérete: 73 L
- Energiaosztály: A+

#### SÜTÉSI PROGRAMOK

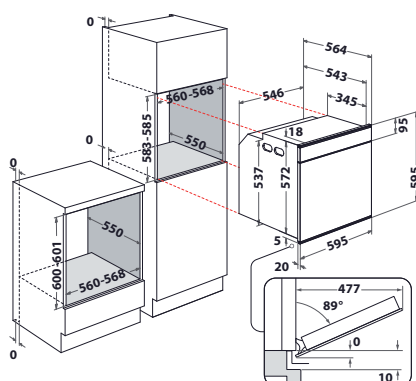
- Hagyományos funkciók: Gyors előmelegítés, Grill, Turbo grill, Hőlégbefúvás
- Speciális funkciók: Kiolvasztás funkció, **Cook4** funkció, XXL méretű hússütés

#### TARTOZÉKOK

- Teleszkópos sütősín 1 szinten
- 2 grillrács
- 2 sütőtepsi
- Ajtóüvegezés: 4 rétegű

#### MŰSZAKI ADATOK

- Készülék méret (Mag.xSzél.xMély.): 595x595x564 mm



### W9 OM2 4S1 P BSS W9 multifunkciós sütő pirolitikus öntisztítással



#### ALAPTULAJDONSÁGOK

- Fekete üvegezés, iXelium keret
- SmartDisplay (3.5" színes magyar nyelvű érintőképernyő)
- MF8 multifunkciós sütő
- 6. Érzék technológia
- **6<sup>th</sup>SenseLive** Applikáció okostelefon vezérelhetőséggel
- 60 különböző 6. Érzék sütési kombináció
- Finoman csukódó sütőajtó
- Pirolitikus sütőtisztítás
- Ready2Cook funkció
- Sütőtér mérete: 73 L
- Energiaosztály: A+

#### SÜTÉSI PROGRAMOK

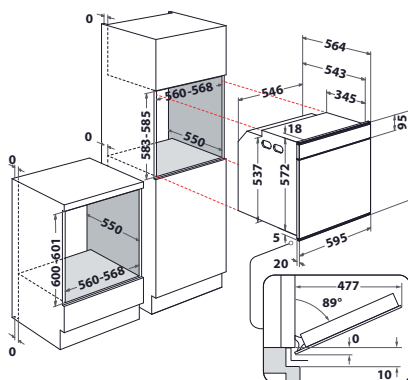
- Hagyományos funkciók: Gyors előmelegítés, Grill, Turbo grill, Hőlégbefúvás
- Speciális funkciók: Kiolvasztás funkció, **Cook4** funkció, XXL méretű hússütés

#### TARTOZÉKOK

- Teleszkópos sütősín 1 szinten
- 2 grillrács
- 2 sütőtepsi
- Ajtóüvegezés: 4 rétegű

#### MŰSZAKI ADATOK

- Készülék méret (Mag.xSzél.xMély.): 595x595x564 mm



### W9 OM2 4MS2 H W9 multifunkciós gőzsütő hidrolitikus öntisztítással



#### ALAPTULAJDONSÁGOK

- Fekete üvegezés, iXelium keret
- SmartDisplay (3.5" színes magyar nyelvű érintőképernyő)
- MF8 multifunkciós sütő
- 6. Érzék technológia
- **6<sup>th</sup>SenseLive** Applikáció okostelefon vezérelhetőséggel
- 60 különböző 6. Érzék sütési kombináció
- **SoftClosing<sup>+</sup>** ajtó
- StarClean (hidrolitikus) sütőtisztítás
- Ready2Cook funkció
- Sütőtér mérete: 73 L
- Energiaosztály: A+

#### SÜTÉSI PROGRAMOK

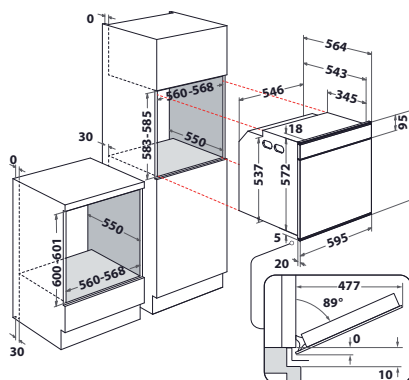
- Hagyományos funkciók: Gyors előmelegítés, Grill, Turbo grill, Hőlégbefúvás
- Speciális funkciók: Kiolvasztás funkció, **Cook4** funkció, XXL méretű hússütés

#### TARTOZÉKOK

- Teleszkópos sütősín 2 szinten
- 2 grillrács
- 2 sütőtepsi
- Ajtóüvegezés: 3 rétegű
- Chef szonda (4 pontos tűpróba)

#### MŰSZAKI ADATOK

- Készülék méret (Mag.xSzél.xMély.): 595x595x564 mm



## SÜTŐK



### W7 OS4 4S1 P BL W7 multifunkciós sütő pirolitikus öntisztítással



#### ALAPTULAJDONSÁGOK

- Készülékszín: Fekete
- **AssistedDisplay**
- Érintősenzoros kijelző
- MF8 multifunkciós sütő
- 40 különböző 6. Érzék sütési kombináció
- Finoman csukódó sütőajtó
- Pirolitikus sütőtisztítás
- **SteamSense**
- Ready2Cook funkció
- Sütőtér mérete: 73 L
- Energiaosztály: A+

#### SÜTÉSI PROGRAMOK

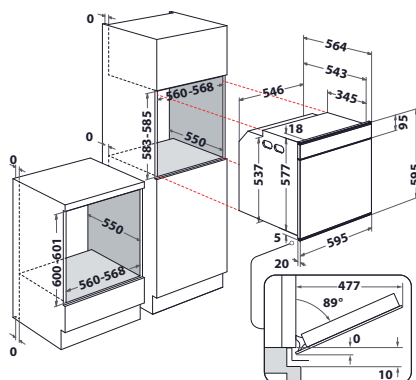
- Hagományos funkciók: Gyors előmelegítés, Grill, Turbo grill, Hőlégbefúvás
- Speciális funkciók: Kiolvasztás funkció, **Cook4** funkció, XXL méretű hússütés

#### TARTOZÉKOK

- Teleszkópos sütősín 1 szinten
- 2 grillrács
- 2 sütőtepsi
- Ajtóüvegezés: 4 rétegű

#### MŰSZAKI ADATOK

- Készülék méret (Mag.xSzél.xMély.): 595x595x564 mm



### W7 OS4 4S1 P W7 multifunkciós sütő pirolitikus öntisztítással



#### ALAPTULAJDONSÁGOK

- Fekete üvegezés, ujjlenyomatmentes inox keret
- **AssistedDisplay**
- Érintősenzoros kijelző
- MF8 multifunkciós sütő
- 6. Érzék technológia
- 40 különböző 6. Érzék sütési kombináció
- Finoman csukódó sütőajtó
- Pirolitikus sütőtisztítás
- **SteamSense**
- Ready2Cook funkció
- Sütőtér mérete: 73 L
- Energiaosztály: A+

#### SÜTÉSI PROGRAMOK

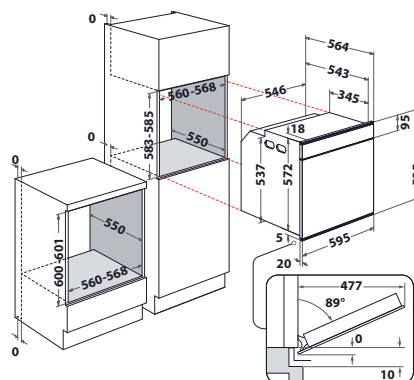
- Hagományos funkciók: Gyors előmelegítés, Grill, Turbo grill, Hőlégbefúvás, Légkeverés
- Speciális funkciók: Kiolvasztás funkció, **Cook4** funkció, XXL méretű hússütés

#### TARTOZÉKOK

- Teleszkópos sütősín 1 szinten
- 2 grillrács
- 2 sütőtepsi
- Ajtóüvegezés: 4 rétegű

#### MŰSZAKI ADATOK

- Készülék méret (Mag.xSzél.xMély.): 595x595x564 mm



### W7 OM4 4S1 W7 multifunkciós sütő pirolitikus öntisztítással



#### ALAPTULAJDONSÁGOK

- Fekete üvegezés, ujjlenyomatmentes inox keret
- **AssistedDisplay**
- Érintősenzoros kijelző
- MF8 multifunkciós sütő
- 6. Érzék technológia
- 40 különböző 6. Érzék sütési kombináció
- Finoman csukódó sütőajtó
- Pirolitikus sütőtisztítás
- Ready2Cook funkció
- Sütőtér mérete: 73 L
- Energiaosztály: A+

#### SÜTÉSI PROGRAMOK

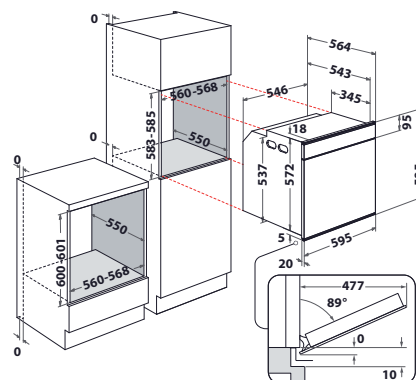
- Hagományos funkciók: Gyors előmelegítés, Grill, Turbo grill, Hőlégbefúvás
- Speciális funkciók: Kiolvasztás funkció, **Cook4** funkció, XXL méretű hússütés

#### TARTOZÉKOK

- Teleszkópos sütősín 1 szinten
- 2 grillrács
- 2 sütőtepsi
- Ajtóüvegezés: 4 rétegű

#### MŰSZAKI ADATOK

- Készülék méret (Mag.xSzél.xMély.): 595x595x564 mm





### W7 OM4 4S1 P BL W7 multifunkciós sütő pirolitikus öntisztítással



#### ALAPTULAJDONSÁGOK

- *AssistedDisplay*
- Érintőszenzoros kijelző
- MF8 multifunkciós sütő
- 6. Érzék technológia
- 40 különböző 6. Érzék sütési kombináció
- Finoman csukódó sütőajtó
- Pirolitikus sütőtisztítás
- Ready2Cook funkció
- Sütőtér mérete: 73 L
- Energiaosztály: A+

#### SÜTÉSI PROGRAMOK

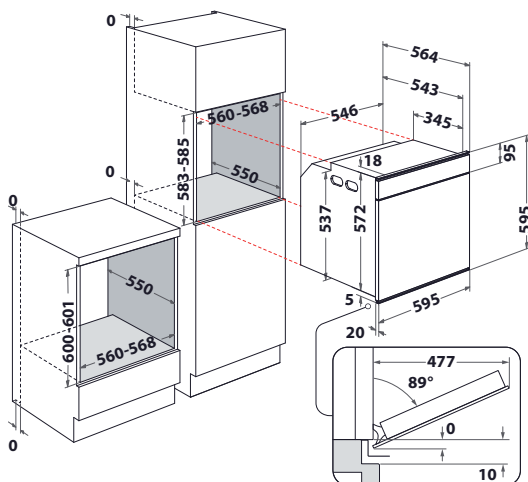
- Hagományos funkciók: Gyors előmelegítés, Grill, Turbo grill, Hőlégbefúvás, Légkeverés
- Speciális funkciók: Kiolvasztás funkció, **Cook4** funkció, XXL méretű hússütés

#### TARTOZÉKOK

- Teleszkópos sütősín 1 szinten
- 2 grillrács
- 2 sütőtepsi
- Ajtőüvegezés: 4 rétegű

#### MŰSZAKI ADATOK

- Készülék méret (Mag.xSzél.xMély.): 595x595x564 mm



### W7 OM5 4S P W7 multifunkciós sütő pirolitikus öntisztítással



#### ALAPTULAJDONSÁGOK

- Fekete üvegezés, ujjlenyomatmentes inox keret
- *AssistedDisplay*
- MF8 multifunkciós sütő
- 6. Érzék technológia
- 40 különböző 6. Érzék sütési kombináció
- Finoman csukódó sütőajtó
- Pirolitikus sütőtisztítás
- Ready2Cook funkció
- Sütőtér mérete: 73 L
- Energiaosztály: A+

#### SÜTÉSI PROGRAMOK

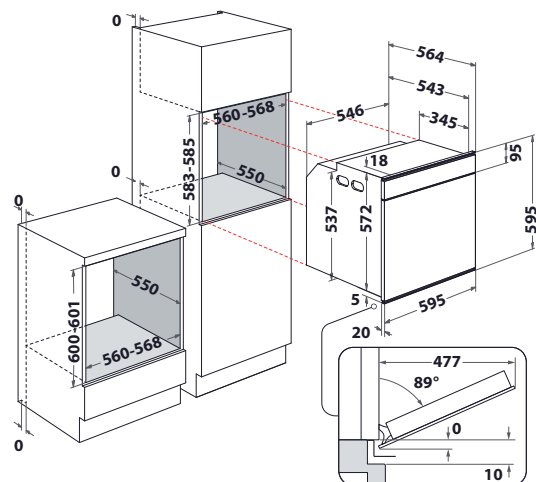
- Hagományos funkciók: Gyors előmelegítés, Grill, Turbo grill, Hőlégbefúvás
- Speciális funkciók: Kiolvasztás funkció, **Cook4** funkció, XXL méretű hússütés

#### TARTOZÉKOK

- 2 grillrács
- 2 sütőtepsi
- Ajtőüvegezés: 4 rétegű
- Süllyeszthető kezelógombok

#### MŰSZAKI ADATOK

- Készülék méret (Mag.xSzél.xMély.): 595x595x564 mm





# ABSOLUTE SÜTŐK



**A kiemelkedő főzési eredmények találkoznak az egyszerű használattal**

Az Absolute Sütők kiváló főzési eredményeket nyújtanak, ötvözve a hagyományos és a **6. Érzék funkciókat**. A **13 előre beállított** recept 6 ételkategóriára van felosztva a kiváló eredmények érdekében. Válassza ki a főzési ciklust: állítsa be a sütőt 3 egyszerű lépésben, és élvezze mesterművének remek ízét.

## Hagyományos funkciók

- Hagományos
- Grill
- Forced air
- Konvekció

## A 6. Érzék funkció előre beállított receptjei

Rakott és sült tészta .....	2	Hús .....	1
Pizza .....	1	Kenyér .....	3
Maxi Sütés .....	1	Torták és sütemények .....	2



### Ready2Cook

A Ready2Cook funkció erőteljes konvekciós rendszert használ, amely lehetővé teszi a kívánt hőmérséklet gyors elérését a sütő előmelegítése nélkül. A rendszer által biztosított légáram elosztásának köszönhetően a sütő akár 20% energiát<sup>1</sup> és akár 25% időt<sup>1</sup> is megspórol.



### Cook3

A **Cook3** funkció egyedülálló rugalmasságot biztosít, lehetővé téve akár 3 étel egyidejű elkészítését az ízek keveredése nélkül. A funkció aktiválásakor az erőteljes fűtőelem és a légáramlás-elosztó rendszer együttesen és egyenletesen melegíti a sütőteret.



### 6. Érzék gomb

Az Absolute sütők három egyszerű lépésben beállíthatók a 6. Érzék gombbal. Csak fordítsa el a 6. Érzék króm tárcsát, és válassza ki a megfelelő funkciót az előre beállított főzési lehetőségek közül, hogy élvezhesse a tökéletesen átsült mesterművek ízét.

<sup>1</sup>Az azonos kategóriájú, "A" energiasztályú Whirlpool készülékek átlagos energiafogyasztásával összehasonlítva.



### AKZ9 9480 NB Beépíthető sütő pirolitikus öntisztítással



#### ALAPTULAJDONSÁGOK

- Készülék szín: Fekete
- Dupla kijelző, intuitív vezérlés
- MF16 multifunkciós sütő
- 6. Érzék technológia
- Finoman csukódó sütőajtó
- Pirolitikus sütőtisztítás
- Ready2Cook funkció
- Sütőtér mérete: 73 L
- Energiaosztály: A+

#### SÜTÉSI PROGRAMOK

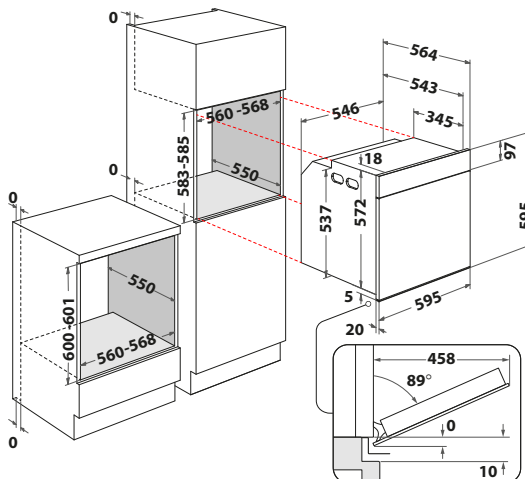
- Hagyományos funkciók: Gyors előmelegítés, Grill, Turbo grill, Hőlégbefúvás, Légkeverés
- Speciális funkciók: Sütés több szinten, XXL méretű hússütés

#### TARTOZÉKOK

- Teleszkópos sütősín 1 szinten
- Grillrács
- 2 sütőtepsi
- Ajtóüvegezés: 4 rétegű
- Központi vezérlőgomb
- Hússzonda (1 pontos)

#### MŰSZAKI ADATOK

- Készülék méret (Mag.xSzél.xMély.): 595x595x564 mm



### AKZ9 9480 IX Beépíthető sütő pirolitikus öntisztítással



#### ALAPTULAJDONSÁGOK

- Ujjlenyomatmentes felület
- Dupla kijelző, intuitív vezérlés
- MF16 multifunkciós sütő
- 6. Érzék technológia
- Finoman csukódó sütőajtó
- Pirolitikus sütőtisztítás
- Ready2Cook funkció
- Sütőtér mérete: 73 L
- Energiaosztály: A+

#### SÜTÉSI PROGRAMOK

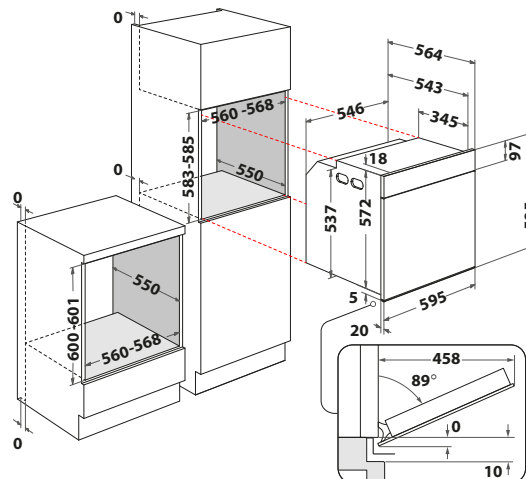
- Hagyományos funkciók: Gyors előmelegítés, Grill, Turbo grill, Hőlégbefúvás, Légkeverés
- Speciális funkciók: Sütés több szinten, XXL méretű hússütés

#### TARTOZÉKOK

- Teleszkópos sütősín 1 szinten
- Grillrács
- 2 sütőtepsi
- Ajtóüvegezés: 4 rétegű
- Központi vezérlőgomb
- Hússzonda (1 pontos)

#### MŰSZAKI ADATOK

- Készülék méret (Mag.xSzél.xMély.): 595x595x564 mm



## SÜTŐK



### AKZM 8480 S Beépíthető sütő pirolitikus öntisztítással



#### ALAPTULAJDONSÁGOK

- Készülékszín: Halvány ezüst
- Dupla kijelző, intuitív vezérlés
- MF16 multifunkciós sütő
- 6. Érzék technológia
- Finoman csukódó sütőajtó
- Pirolitikus sütőtisztítás
- Ready2Cook funkció
- Sütőtér mérete: 73 L
- Energiaosztály: A+

#### SÜTÉSI PROGRAMOK

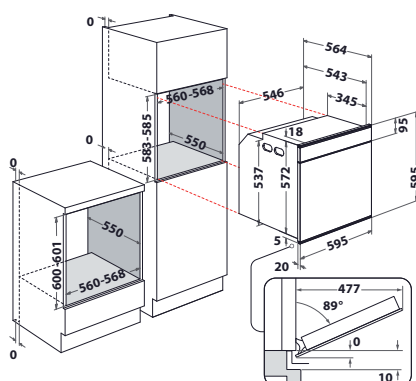
- Hagyományos funkciók: Gyors előmelegítés, Grill, Turbo grill, Hőlégbefúvás, Légkeverés
- Speciális funkciók: Sütés több szinten, XXL méretű hússütés

#### TARTOZÉKOK

- Teleszkópos sütősín 2 szinten
- Grillrács
- 2 sütőtepsi
- Ajtóüvegezés: 4 rétegű
- Központi vezérlógomb

#### MŰSZAKI ADATOK

- Készülék méret (Mag.xSzél.xMély.): 595x595x564 mm



### AKZM 8480 WH Beépíthető sütő pirolitikus öntisztítással



#### ALAPTULAJDONSÁGOK

- Készülékszín: Fehér
- Dupla kijelző, intuitív vezérlés
- MF16 multifunkciós sütő
- 6. Érzék technológia
- Finoman csukódó sütőajtó
- Pirolitikus sütőtisztítás
- Ready2Cook funkció
- Sütőtér mérete: 73 L
- Energiaosztály: A+

#### SÜTÉSI PROGRAMOK

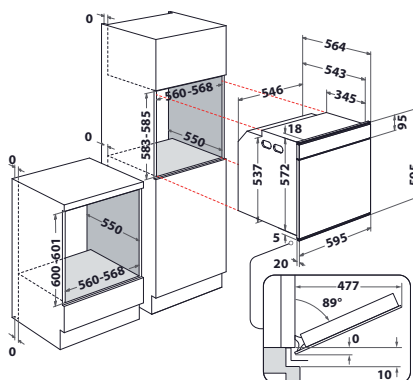
- Hagyományos funkciók: Gyors előmelegítés, Grill, Turbo grill, Hőlégbefúvás, Légkeverés
- Speciális funkciók: Sütés több szinten, XXL méretű hússütés

#### TARTOZÉKOK

- Teleszkópos sütősín 2 szinten
- Grillrács
- 2 sütőtepsi
- Ajtóüvegezés: 4 rétegű
- Központi vezérlógomb

#### MŰSZAKI ADATOK

- Készülék méret (Mag.xSzél.xMély.): 595x595x564 mm



### AKZM 8480 N Beépíthető sütő pirolitikus öntisztítással



#### ALAPTULAJDONSÁGOK

- Készülékszín: Fekete
- Dupla kijelző, intuitív vezérlés
- MF16 multifunkciós sütő
- 6. Érzék technológia
- Finoman csukódó sütőajtó
- Pirolitikus sütőtisztítás
- Ready2Cook funkció
- Sütőtér mérete: 73 L
- Energiaosztály: A+

#### SÜTÉSI PROGRAMOK

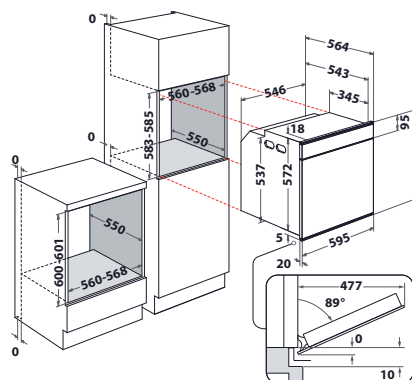
- Hagyományos funkciók: Gyors előmelegítés, Grill, Turbo grill, Hőlégbefúvás, Légkeverés
- Speciális funkciók: Sütés több szinten, XXL méretű hússütés

#### TARTOZÉKOK

- Teleszkópos sütősín 2 szinten
- Grillrács
- 2 sütőtepsi
- Ajtóüvegezés: 4 rétegű
- Központi vezérlógomb

#### MŰSZAKI ADATOK

- Készülék méret (Mag.xSzél.xMély.): 595x595x564 mm





### AKZM 8480 IX Beépíthető sütő pirolitikus öntisztítással



#### ALAPTULAJDONSÁGOK

- Ujjlenyomatmentes felület
- Dupla kijelző, intuitív vezérlés
- MF16 multifunkciós sütő
- 6. Érzék technológia
- Finoman csukódó sütőajtó
- Pirolitikus sütőtisztítás
- Ready2Cook funkció
- Sütőtér mérete: 73 L
- Energiaosztály: A+

#### SÜTÉSI PROGRAMOK

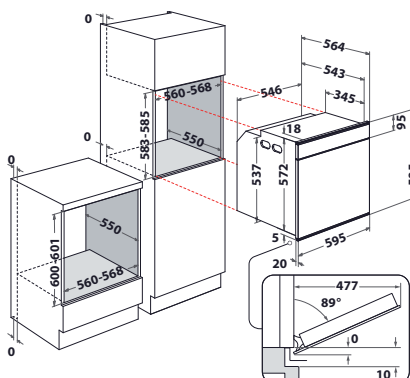
- Hagyományos funkciók: Gyors előmelegítés, Grill, Turbo grill, Hőlégbefúvás, Légkeverés
- Speciális funkciók: Sütés több szinten, XXL méretű hússütés

#### TARTOZÉKOK

- Teleszkópos sütősín 2 szinten
- Grillrács
- 2 sütőtepsi
- Ajtóüvegezés: 4 rétegű
- Központi vezérlógomb

#### MŰSZAKI ADATOK

- Készülék méret (Mag.xSzél.xMély.): 595x595x564 mm



### AKZM 8420 IX Beépíthető sütő pirolitikus öntisztítással



#### ALAPTULAJDONSÁGOK

- Ujjlenyomatmentes felület
- Dupla kijelző, intuitív vezérlés
- MF16 multifunkciós sütő
- 6. Érzék technológia
- Finoman csukódó sütőajtó
- StarClean (hidrolitikus) sütőtisztítás
- Ready2Cook funkció
- Sütőtér mérete: 73 L
- Energiaosztály: A+

#### SÜTÉSI PROGRAMOK

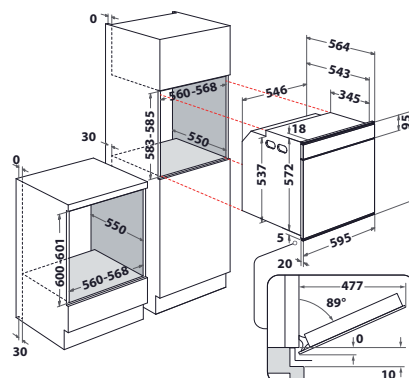
- Hagyományos funkciók: Gyors előmelegítés, Grill, Turbo grill, Hőlégbefúvás, Légkeverés
- Speciális funkciók: Sütés több szinten, XXL méretű hússütés

#### TARTOZÉKOK

- Teleszkópos sütősín 2 szinten
- Grillrács
- 2 sütőtepsi
- Ajtóüvegezés: 2 rétegű
- Központi vezérlógomb

#### MŰSZAKI ADATOK

- Készülék méret (Mag.xSzél.xMély.): 595x595x564 mm



### AKZ9 6270 IX Beépíthető sütő pirolitikus öntisztítással



#### ALAPTULAJDONSÁGOK

- Ujjlenyomatmentes felület
- Dupla kijelző, intuitív vezérlés
- MF16 multifunkciós sütő
- 6. Érzék technológia
- Finoman csukódó sütőajtó
- Pirolitikus sütőtisztítás
- Ready2Cook funkció
- Sütőtér mérete: 73 L
- Energiaosztály: A+

#### SÜTÉSI PROGRAMOK

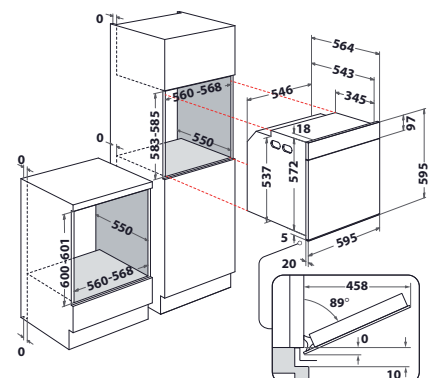
- Hagyományos funkciók: Gyors előmelegítés, Grill, Turbo grill, Hőlégbefúvás, Légkeverés
- Speciális funkciók: Sütés több szinten, XXL méretű hússütés

#### TARTOZÉKOK

- Teleszkópos sütősín 1 szinten
- Grillrács
- 2 sütőtepsi
- Ajtóüvegezés: 4 rétegű
- Központi vezérlógomb

#### MŰSZAKI ADATOK

- Készülék méret (Mag.xSzél.xMély.): 595x595x564 mm



## SÜTŐK



### AKZ9 6230 S Beépíthető sütő katalitikus öntisztítással



#### ALAPTULAJDONSÁGOK

- Készülékszín: Halvány ezüst
- Dupla kijelző, intuitív vezérlés
- MF16 multifunkciós sütő
- 6. Érzék technológia
- Finoman csukódó sütőajtó
- Katalitikus sütőtisztítás
- Ready2Cook funkció
- Sütőtér mérete: 73 L
- Energiaosztály: A+

#### SÜTÉSI PROGRAMOK

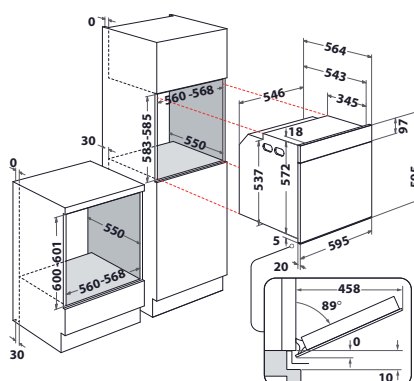
- Hagyományos funkciók: Gyors előmelegítés, Grill, Turbo grill, Hőlégbefúvás, Légkeverés
- Speciális funkciók: Sütés több szinten, XXL méretű hússütés

#### TARTOZÉKOK

- Teleszkópos sütősín 1 szinten
- Grillrács
- 2 sütőtepsi
- Ajtóüvegezés: 3 rétegű
- Központi vezérlógomb

#### MŰSZAKI ADATOK

- Készülék méret (Mag.xSzél.xMély.): 595x595x564 mm



### AKZ9 6230 WH Beépíthető sütő katalitikus öntisztítással



#### ALAPTULAJDONSÁGOK

- Készülékszín: Fehér
- Dupla kijelző, intuitív vezérlés
- MF16 multifunkciós sütő
- 6. Érzék technológia
- Finoman csukódó sütőajtó
- Katalitikus sütőtisztítás
- Ready2Cook funkció
- Sütőtér mérete: 73 L
- Energiaosztály: A+

#### SÜTÉSI PROGRAMOK

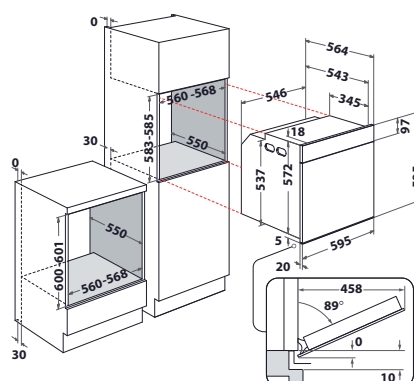
- Hagyományos funkciók: Gyors előmelegítés, Grill, Turbo grill, Hőlégbefúvás, Légkeverés
- Speciális funkciók: Sütés több szinten, XXL méretű hússütés

#### TARTOZÉKOK

- Teleszkópos sütősín 1 szinten
- Grillrács
- 2 sütőtepsi
- Ajtóüvegezés: 3 rétegű
- Központi vezérlógomb

#### MŰSZAKI ADATOK

- Készülék méret (Mag.xSzél.xMély.): 595x595x564 mm



### AKZ9 6230 NB Beépíthető sütő katalitikus öntisztítással



#### ALAPTULAJDONSÁGOK

- Készülékszín: Fekete
- Dupla kijelző, intuitív vezérlés
- MF16 multifunkciós sütő
- 6. Érzék technológia
- Finoman csukódó sütőajtó
- Katalitikus sütőtisztítás
- Ready2Cook funkció
- Sütőtér mérete: 73 L
- Energiaosztály: A+

#### SÜTÉSI PROGRAMOK

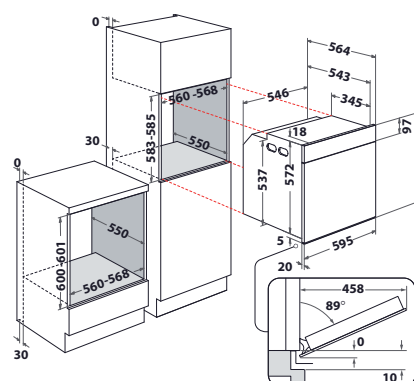
- Hagyományos funkciók: Gyors előmelegítés, Grill, Turbo grill, Hőlégbefúvás, Légkeverés
- Speciális funkciók: Sütés több szinten, XXL méretű hússütés

#### TARTOZÉKOK

- Teleszkópos sütősín 1 szinten
- Grillrács
- 2 sütőtepsi
- Ajtóüvegezés: 3 rétegű
- Központi vezérlógomb

#### MŰSZAKI ADATOK

- Készülék méret (Mag.xSzél.xMély.): 595x595x564 mm





### AKZ9 6230 IX Beépíthető sütő katalitikus öntisztítással



#### ALAPTULAJDONSÁGOK

- Ujjlenyomatmentes felület
- Dupla kijelző, intuitív vezérlés
- MF16 multifunkciós sütő
- 6. Érzék technológia
- Finoman csukódó sütőajtó
- Katalitikus sütőtisztítás
- Ready2Cook funkció
- Sütőtér mérete: 73 L
- Energiaosztály: A+

#### SÜTÉSI PROGRAMOK

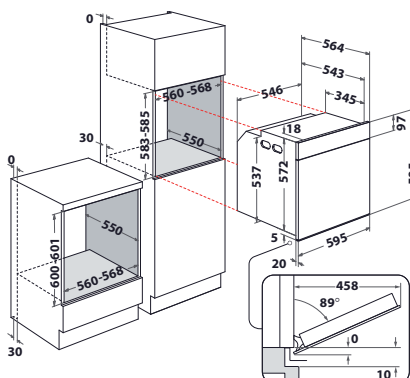
- Hagyományos funkciók: Gyors előmelegítés, Grill, Turbo grill, Hőlégbefúvás, Légkeverés
- Speciális funkciók: Sütés több szinten, XXL méretű hússütés

#### TARTOZÉKOK

- Teleszkópos sütősín 1 szinten
- Grillrács
- 2 sütőtepsi
- Ajtóüvegezés: 3 rétegű
- Központi vezérlógomb

#### MŰSZAKI ADATOK

- Készülék méret (Mag.xSzél.xMély.): 595x595x564 mm



### AKZ9 6220 IX Beépíthető sütő hidrolitikus öntisztítással



#### ALAPTULAJDONSÁGOK

- Ujjlenyomatmentes felület
- Dupla kijelző, intuitív vezérlés
- MF16 multifunkciós sütő
- 6. Érzék technológia
- Finoman csukódó sütőajtó
- StarClean (hidrolitikus) sütőtisztítás
- Ready2Cook funkció
- Sütőtér mérete: 73 L
- Energiaosztály: A+

#### SÜTÉSI PROGRAMOK

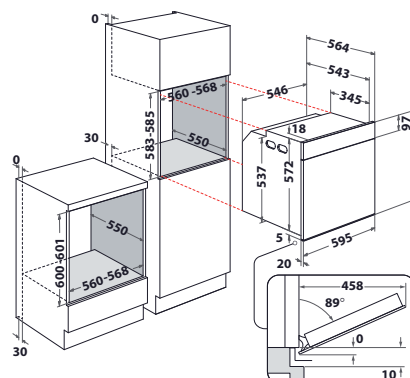
- Hagyományos funkciók: Gyors előmelegítés, Grill, Turbo grill, Hőlégbefúvás, Légkeverés
- Speciális funkciók: Sütés több szinten, XXL méretű hússütés

#### TARTOZÉKOK

- Teleszkópos sütősín 1 szinten
- Grillrács
- 2 sütőtepsi
- Ajtóüvegezés: 3 rétegű
- Központi vezérlógomb

#### MŰSZAKI ADATOK

- Készülék méret (Mag.xSzél.xMély.): 595x595x564 mm



### AKZ9 6220 WH Beépíthető sütő hidrolitikus öntisztítással



#### ALAPTULAJDONSÁGOK

- Készülékszín: Fehér
- Dupla kijelző, intuitív vezérlés
- MF16 multifunkciós sütő
- 6. Érzék technológia
- Finoman csukódó sütőajtó
- StarClean (hidrolitikus) sütőtisztítás
- Ready2Cook funkció
- Sütőtér mérete: 73 L
- Energiaosztály: A+

#### SÜTÉSI PROGRAMOK

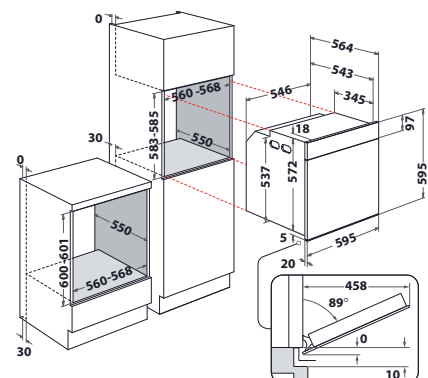
- Hagyományos funkciók: Gyors előmelegítés, Grill, Turbo grill, Hőlégbefúvás, Légkeverés
- Speciális funkciók: Sütés több szinten, XXL méretű hússütés

#### TARTOZÉKOK

- Teleszkópos sütősín 1 szinten
- Grillrács
- 2 sütőtepsi
- Ajtóüvegezés: 3 rétegű
- Központi vezérlógomb

#### MŰSZAKI ADATOK

- Készülék méret (Mag.xSzél.xMély.): 595x595x564 mm



## SÜTŐK



### OAKZ9 6200 CS IX Beépíthető sütő hidrolitikus öntisztítással



#### ALAPTULAJDONSÁGOK

- Ujjlenyomatmentes felület
- Dupla kijelző, intuitív vezérlés
- MF16 multifunkciós sütő
- 6. Érzék technológia
- Finoman csukódó sütőajtó
- StarClean (hidrolitikus) sütőtisztítás
- Ready2Cook funkció
- Sütőtér mérete: 73 L
- Energiaosztály: A+

#### SÜTÉSI PROGRAMOK

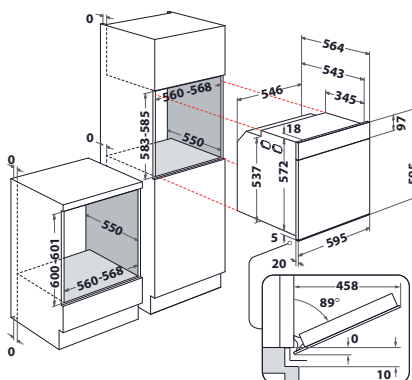
- Hagományos funkciók: Gyors előmelegítés, Grill, Turbo grill, Hőlégbefúvás, Légkeverés
- Speciális funkciók: Sütés több szinten, XXL méretű hússütés

#### TARTOZÉKOK

- Grillrács
- 2 sütőtepsi
- Ajtóüvegezés: 2 rétegű
- Központi vezérlógomb

#### MŰSZAKI ADATOK

- Készülék méret (Mag.xSzél.xMély.): 595x595x564 mm



### AKP 7460 IX Beépíthető sütő katalitikus öntisztítással



#### ALAPTULAJDONSÁGOK

- Ujjlenyomatmentes felület
- Fehér karakterszínű digitális kijelző
- MF8 multifunkciós sütő
- Finoman csukódó sütőajtó
- Katalitikus sütőtisztítás
- Sütőtér mérete: 65 L
- Energiaosztály: A

#### SÜTÉSI PROGRAMOK

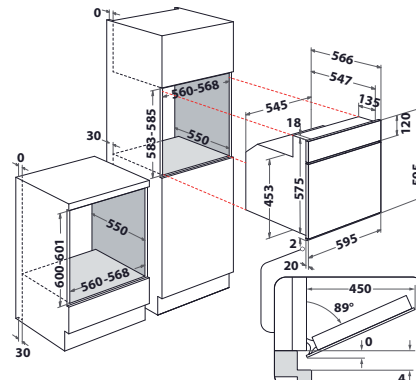
- Hagományos funkciók: Grill, Turbo grill, Hőlégbefúvás
- Speciális funkciók: Kiolvasztás funkció

#### TARTOZÉKOK

- Teleszkópos sütősín 1 szinten
- Grillrács
- 2 sütőtepsi
- Ajtóüvegezés: 2 rétegű
- Süllyeszthető kezelógombok

#### MŰSZAKI ADATOK

- Készülék méret (Mag.xSzél.xMély.): 595x595x564 mm



### AKP 745 WH Beépíthető sütő hidrolitikus öntisztítással



#### ALAPTULAJDONSÁGOK

- Készülékszín: Fehér
- Fehér karakterszínű digitális kijelző
- MF8 multifunkciós sütő
- StarClean (hidrolitikus) sütőtisztítás
- Sütőtér mérete: 65 L
- Energiaosztály: A

#### SÜTÉSI PROGRAMOK

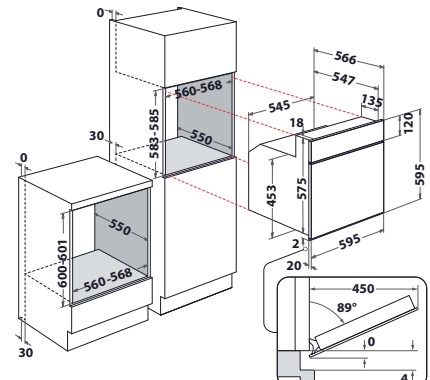
- Hagományos funkciók: Grill, Turbo grill, Hőlégbefúvás, Légkeverés
- Speciális funkciók: Kiolvasztás funkció

#### TARTOZÉKOK

- Teleszkópos sütősín 1 szinten
- Grillrács
- 2 sütőtepsi
- Ajtóüvegezés: 2 rétegű
- Süllyeszthető kezelógombok

#### MŰSZAKI ADATOK

- Készülék méret (Mag.xSzél.xMély.): 595x595x564 mm





### AKP 745 NB Beépíthető sütő hidrolitikus öntisztítással



#### ALAPTULAJDONSÁGOK

- Készülékszín: Fekete
- Fehér karakterszínű digitális kijelző
- MF8 multifunkációs sütő
- StarClean (hidrolitikus) sütőtisztítás
- Sütőtér mérete: 65 L
- Energiaosztály: A

#### SÜTÉSI PROGRAMOK

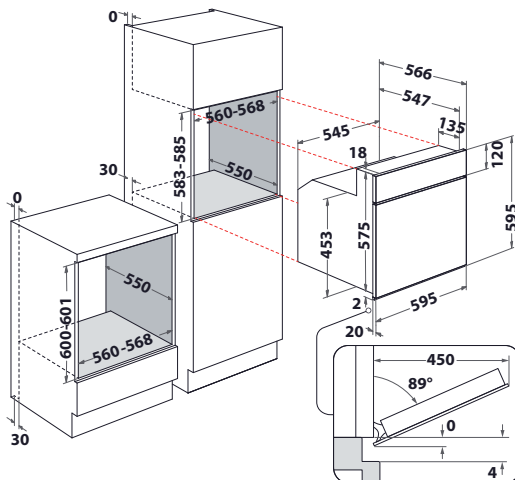
- Hagyományos funkciók: Grill, Turbo grill, Hőlégbefúvás, Légkeverés
- Speciális funkciók: Kiolvasztás funkció

#### TARTOZÉKOK

- Teleszkópos sütősin 1 szinten
- Grillrács
- 2 sütőtepsi
- Ajtóüvegezés: 2 rétegű
- Süllyeszthető kezelógombok

#### MŰSZAKI ADATOK

- Készülékméret (Mag.xSzél.xMély.): 595x595x564 mm



### AKP 745 IX Beépíthető sütő hidrolitikus öntisztítással



#### ALAPTULAJDONSÁGOK

- Ujjlenyomatmentes felület
- Fehér karakterszínű digitális kijelző
- MF8 multifunkációs sütő
- StarClean (hidrolitikus) sütőtisztítás
- Sütőtér mérete: 65 L
- Energiaosztály: A

#### SÜTÉSI PROGRAMOK

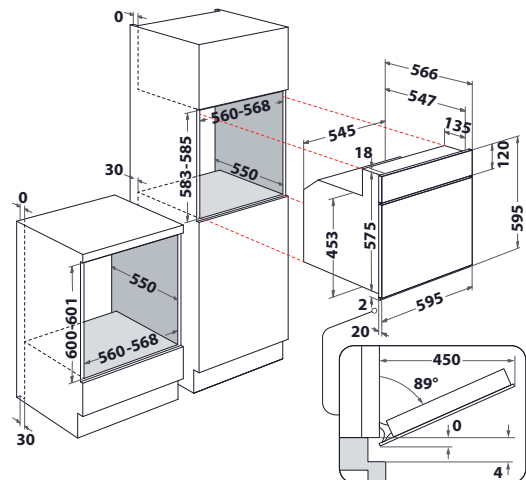
- Hagyományos funkciók: Grill, Turbo grill, Hőlégbefúvás, Légkeverés
- Speciális funkciók: Kiolvasztás funkció

#### TARTOZÉKOK

- Teleszkópos sütősin 1 szinten
- Grillrács
- 2 sütőtepsi
- Ajtóüvegezés: 2 rétegű
- Süllyeszthető kezelógombok

#### MŰSZAKI ADATOK

- Készülékméret (Mag.xSzél.xMély.): 595x595x564 mm





## SÜTŐK



### OAS KP8V1SW IX Multifunkciós sütő pirolitikus öntisztítással



#### ALAPTULAJDONSÁGOK

- Ujjlenyomatmentes felület
- Fehér karakterszínű digitális kijelző
- MF8 multifunkciós sütő
- Finoman csukódó sütőajtó
- Pirolitikus sütőtisztítás
- Sütőtér mérete: 71 L
- Energiaosztály: A+

#### SÜTÉSI PROGRAMOK

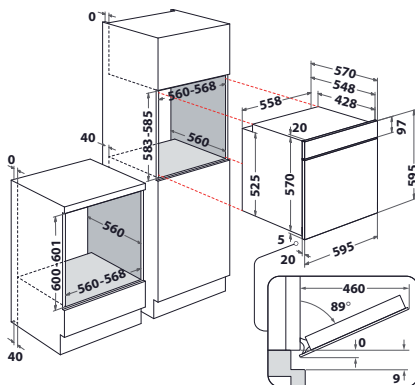
- Hagományos funkciók: Grill, Turbo grill, Hőlégbefűtés
- Speciális funkciók: Kiolvasztás funkció, Sütés több szinten

#### TARTOZÉKOK

- Teleszkópos sütősín 1 szinten
- Grillrács
- 2 sütőtepsi
- Ajtóüvegezés: 3 rétegű
- Süllyeszthető kezelőgombok

#### MŰSZAKI ADATOK

- Készülék méret (Mag.xSzél.xMély.): 595x595x551 mm



### OAS KC8V1SW IX Multifunkciós sütő katalitikus öntisztítással



#### ALAPTULAJDONSÁGOK

- Ujjlenyomatmentes felület
- Fehér karakterszínű digitális kijelző
- MF8 multifunkciós sütő
- Finoman csukódó sütőajtó
- Katalitikus sütőtisztítás
- Sütőtér mérete: 71 L
- Energiaosztály: A+

#### SÜTÉSI PROGRAMOK

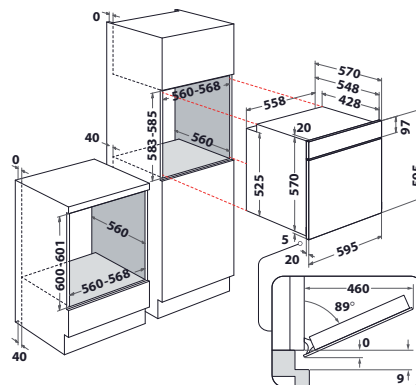
- Hagományos funkciók: Grill, Turbo grill, Hőlégbefűtés
- Speciális funkciók: Sütés több szinten, XXL méretű hússütés

#### TARTOZÉKOK

- Teleszkópos sütősín 1 szinten
- Grillrács
- 2 sütőtepsi
- Ajtóüvegezés: 2 rétegű
- Süllyeszthető kezelőgombok

#### MŰSZAKI ADATOK

- Készülék méret (Mag.xSzél.xMély.): 595x595x551 mm



### OAS KN8V1 IX Multifunkciós sütő



#### ALAPTULAJDONSÁGOK

- Ujjlenyomatmentes felület
- Fehér karakterszínű digitális kijelző
- MF8 multifunkciós sütő
- Sütőtér mérete: 71 L
- Energiaosztály: A+

#### SÜTÉSI PROGRAMOK

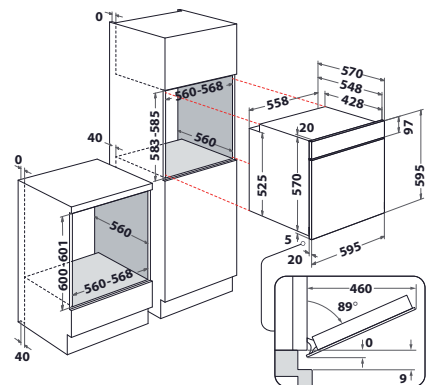
- Hagományos funkciók: Grill, Turbo grill, Hőlégbefűtés
- Speciális funkciók: Sütés több szinten, XXL méretű hússütés

#### TARTOZÉKOK

- Teleszkópos sütősín 1 szinten
- Grillrács
- 2 sütőtepsi
- Ajtóüvegezés: 2 rétegű
- Süllyeszthető kezelőgombok

#### MŰSZAKI ADATOK

- Készülék méret (Mag.xSzél.xMély.): 595x595x551 mm





### OAS KP8V1SW BLG Multifunkciós sütő pirolitikus öntisztítással



#### ALAPTULAJDONSÁGOK

- Készülékszín: Fekete
- Fehér karakterszínű digitális kijelző
- MF8 multifunkciós sütő
- Finoman csukódó sütőajtó
- Pirolitikus sütőtisztítás
- Sütőtér mérete: 71 L
- Energiaosztály: A+

#### SÜTÉSI PROGRAMOK

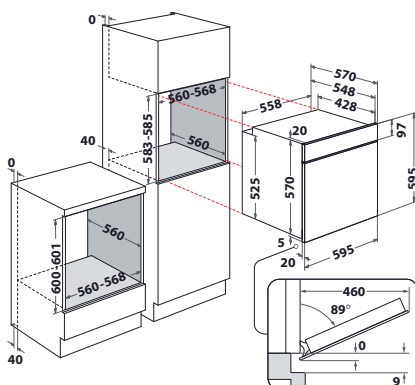
- Hagományos funkciók: Grill, Turbo grill, Hőlégbefúvás
- Speciális funkciók: Sütés több szinten, XXL méretű hússütés

#### TARTOZÉKOK

- Teleszkópos sütősín 1 szinten
- Grillrács
- 2 sütőtepsi
- Ajtóüvegezés: 2 rétegű
- Süllyeszthető kezelőgombok

#### MŰSZAKI ADATOK

- Készülék méret (Mag.xSzél.xMély.): 595x595x551 mm



### OAS KC8V1SW BLG Multifunkciós sütő katalitikus öntisztítással



#### ALAPTULAJDONSÁGOK

- Készülékszín: Fekete
- Fehér karakterszínű digitális kijelző
- MF8 multifunkciós sütő
- Finoman csukódó sütőajtó
- Katalitikus sütőtisztítás
- Sütőtér mérete: 71 L
- Energiaosztály: A+

#### SÜTÉSI PROGRAMOK

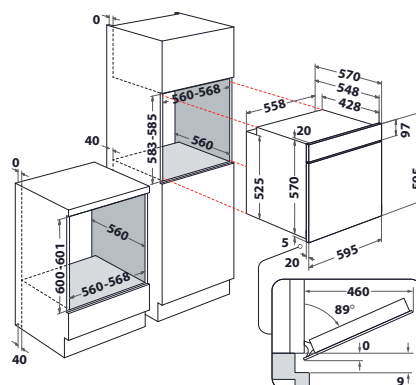
- Hagományos funkciók: Grill, Turbo grill, Hőlégbefúvás
- Speciális funkciók: Sütés több szinten, XXL méretű hússütés

#### TARTOZÉKOK

- Teleszkópos sütősín 1 szinten
- Grillrács
- 2 sütőtepsi
- Ajtóüvegezés: 2 rétegű
- Süllyeszthető kezelőgombok

#### MŰSZAKI ADATOK

- Készülék méret (Mag.xSzél.xMély.): 595x595x551 mm



### OAS KC8V1 BLG Multifunkciós sütő katalitikus öntisztítással



#### ALAPTULAJDONSÁGOK

- Készülékszín: Fekete
- Fehér karakterszínű digitális kijelző
- MF8 multifunkciós sütő
- Katalitikus sütőtisztítás
- Sütőtér mérete: 71 L
- Energiaosztály: A+

#### SÜTÉSI PROGRAMOK

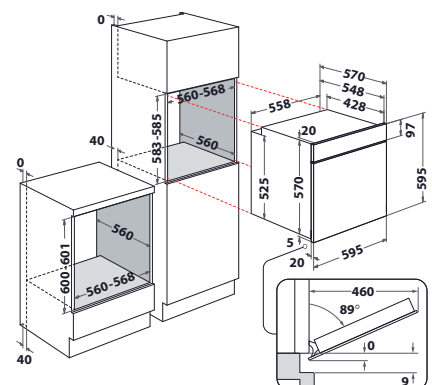
- Hagományos funkciók: Grill, Turbo grill, Hőlégbefúvás
- Speciális funkciók: Sütés több szinten, XXL méretű hússütés

#### TARTOZÉKOK

- Teleszkópos sütősín 1 szinten
- Grillrács
- 2 sütőtepsi
- Ajtóüvegezés: 2 rétegű
- Süllyeszthető kezelőgombok

#### MŰSZAKI ADATOK

- Készülék méret (Mag.xSzél.xMély.): 595x595x551 mm



## SÜTŐK



**WTA C 8411 SC AN**  
Beépíthető sütő, rusztikus design



### ALAPTULAJDONSÁGOK

- Készülékszín: Antracit
- Mechanikus vezérlés
- MF8 multifunkációs sütő
- Finoman csukódó sütőajtó
- Katalitikus sütőtisztítás
- Sütőtér mérete: 73 L
- Energiaosztály: A

### SÜTÉSI PROGRAMOK

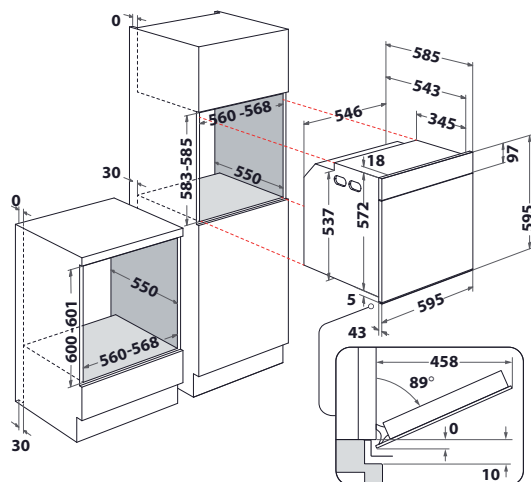
- Hagyományos funkciók: Grill, Turbo grill, Hőlégbefúvás, Légkeverés
- Speciális funkciók: Kiolvasztás funkció

### TARTOZÉKOK

- Teleszkópos sütősín 1 szinten
- Grillrács
- 2 sütőtepsi
- Ajtóüvegezés: 3 rétegű
- Kiálló vezérlógombok

### MŰSZAKI ADATOK

- Készülék méret (Mag.xSzél.xMély.): 595x595x564 mm



**WTA C 8411 SC OW**  
Beépíthető sütő, rusztikus design



### ALAPTULAJDONSÁGOK

- Készülékszín: Old White
- Mechanikus vezérlés
- MF8 multifunkációs sütő
- Finoman csukódó sütőajtó
- Katalitikus sütőtisztítás
- Sütőtér mérete: 73 L
- Energiaosztály: A

### SÜTÉSI PROGRAMOK

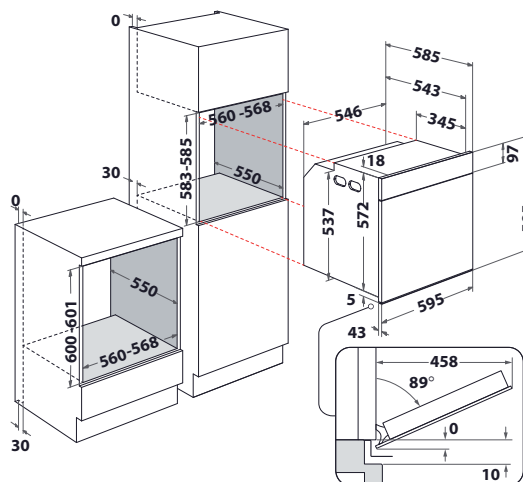
- Hagyományos funkciók: Grill, Turbo grill, Hőlégbefúvás, Légkeverés
- Speciális funkciók: Kiolvasztás funkció

### TARTOZÉKOK

- Teleszkópos sütősín 1 szinten
- Grillrács
- 2 sütőtepsi
- Ajtóüvegezés: 3 rétegű
- Kiálló vezérlógombok

### MŰSZAKI ADATOK

- Készülék méret (Mag.xSzél.xMély.): 595x595x564 mm





# **W COLLECTION - KÜLÖNLEGES KIEGÉSZÍTŐ TERMÉKEK**





### W11 ME150 W11 Speedoven



#### ALAPTULAJDONSÁGOK

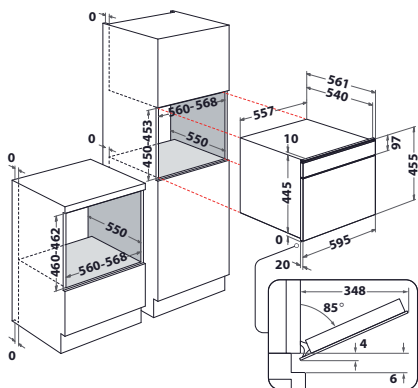
- 40 l belső térfogat
- 6. Érzék funkció
- **6thSenseLive** Applikáció okostelefon vezérelhetőséggel
- **MySmartDisplay** (4.5" színes magyar nyelvű érintőképernyő)
- Beprogramozott automatikus receptek
- Mikrohullám (850W), Hőlégbefúvás (1200W)

#### TOVÁBBI TULAJDONSÁGOK

- Lefelé nyíló ajtó
- Gyerekzár
- Jet Start gyors ételmelegítés
- Grill

#### MŰSZAKI ADATOK

- Teljesítményigény: 2800 W
- Beépítési méretek (Mag.xSzél.xMély.): 453x568x550 mm



### W11 MS180 W11 Kombi gőzpároló



#### ALAPTULAJDONSÁGOK

- Fekete üvegezés, rozsdamentes acél keret
- MySmartDisplay (4.5" színes magyar nyelvű érintőképernyő)
- 6. Érzék technológia
- **6thSenseLive** Applikáció okostelefon vezérelhetőséggel
- 100 különböző 6. Érzék sütési kombináció
- Sütőtér mérete: 29 L
- Energiaosztály: A

#### SÜTÉSI PROGRAMOK

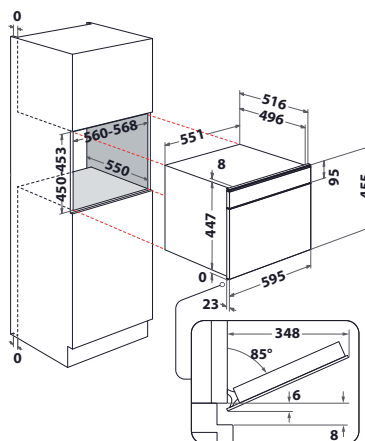
- Hagyományos funkciók: Hőlégbefúvás
- Speciális funkciók: Kiolvasztás funkció

#### TARTOZÉKOK

- Grillrács
- 1 sütőtepsi
- Ajtóüvegezés: 3 rétegű
- Chef szonda (1 pontos)

#### MŰSZAKI ADATOK

- Beépítési méretek (Mag.xSzél.xMély.): 450x556x550 mm
- Készülék méret (Mag.xSzél.xMély.): 455x595x537 mm



### W11 CM145 W Collection beépíthető kávéfőző



#### ALAPTULAJDONSÁGOK

- Automata kávéfőző
- MySmart színes, interaktív kijelző

#### FUNKCIÓK

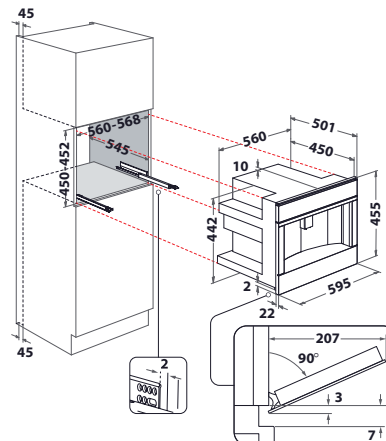
- Gőzölőfűvőka cappuccino készítéshez
- Őrölt vagy szemeskávétal működtethető
- 2 csésze kávé készíthető egy időben
- Auto Start időzírtési lehetőség

#### TOVÁBBI TULAJDONSÁGOK

- LED-es világítás
- 15 Bar-os gőznyomás
- Víztartály kapacitása (liter): 2.5

#### MŰSZAKI ADATOK

- Beépítési méretek (Mag.xSzél.xMély.): 450x560x470 mm



# W COLLECTION -

# MIKROHULLÁMÚ SÜTŐK



Válassza bármelyik receptet, és a **6. Érzék** technológia nagyszerűvé teszi, fele annyi idő alatt!<sup>1</sup>

A szabadalmaztatott 6. Érzék technológiánknak köszönhetően a mikrohullámú sütők intuitívabbak és praktikusabbak, mint valaha. A 6. Érzék **páratartalom-érzékelője** automatikusan korrigálja a nedvesség szintjét az érzékelőkön keresztül a tökéletes étel érdekében. A 3 főzési móddal hagyományos sütés-szerű eredményeket érhet el: A 6. Érzék **gőz** funkciójával az olyan ételek, mint a zöldségek, hal, rizs és tészta főzése úgy történik, hogy először eléri a forrás hőmérsékletét, majd automatikusan beállítja a párolást. Az **újramelegítés** és **kiolvasztás** funkció a kész, fagyasztott és hűtött ételekhez tökéletes, valamint a **Crisp** funkció az exkluzív Crisp Plate tállal, hagyományos sütőhöz hasonló eredményeket biztosít chips, pizza, BBQ csirkeszárnyak, stb. sütése esetén.

## Főbb jellemzők

### 6. Érzék főzési kombinációk

Előre beállított főzési kombinációk a kiemelkedő eredményekért



### Újramelegítés & Kiolvasztás

Friss és finom, mintha most vásárolta volna



### Crisp Fry

Egészségesebb és sokkal ropósabb ételek



### Párolás & Forralás

Pároljon és főzzön mikrohullám sebességgel



### Crisp

Extrán ropós, aranybarna finomságok



### 6<sup>th</sup> Sense Live applikáció

Fedezzen fel új recepteket és oktatóanyagokat



### Forced Air

Egy valóságos sütési élmény



### MySmart kijelző

A személyes főzési asszisztense



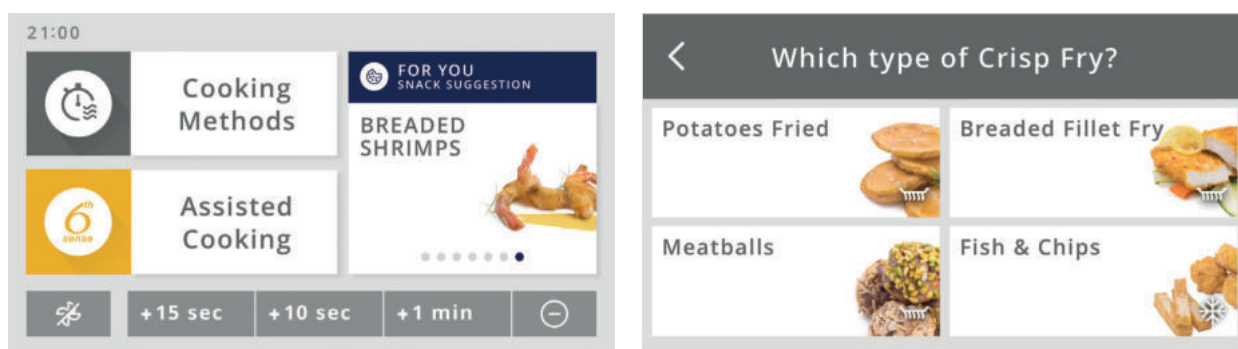


# Főzési kombinációk a 6. Érzék technológiával

## 6. Érzék főzési kombinációk

A Whirlpool **6. Érzék** főzési kombinációinak technológiája lépésről lépésre nyújt segítséget a felhasználóknak. A **MySmart** kijelző akár **140** dedikált főzési kombinációt kínál; és a **SmartDisplay** akár **120**-at javasol közülük.

Az **AssistedDisplay** (támogatott kijelző) lehetővé teszi a személyes életmód és étrend intuitív összehangolását akár **60** dedikált **6. Érzék** főzési kombinációval. Válassza ki az étel típusát és súlyát, és a 6. Érzék technológia javaslatot tesz a legjobb programra, és a tökéletes eredmény érdekében automatikusan kiválasztja a megfelelő teljesítményszintet és főzési időt.



## Mikrohullámú sütő, az életemhez igazítva

A Whirlpool mikrohullámú sütőkben **népszerű** főzési kombinációk és utasítások vannak programozva, hogy inspirációt és segítséget nyújtsanak. A **6. Érzék** főzési kombinációk alkalmazkodnak a felhasználókhöz, gyors és intuitív hozzáférést nyújtva az adott menükhöz, és egyetlen gombnyomással elérhetővé téve a tökéletes receptet.

## Megfelelő étel, megfelelő recept

Bármilyen szintű tudással is rendelkezik a konyhában, a mikrohullámú sütés minden alkalommal egyszerű, élvezetes és **gyors** módja lehet a kiváló ételek készítésének. A Whirlpool mikrohullámú sütője és a 6. Érzék technológiája intuitív módon tudja, hogyan kell különféle ételeket tökéletesen elkészíteni ahhoz, hogy azok **egészségesek** maradjanak, megtartva az ételek természetes textúráját, **tápanyagtartalmát és ízét**.



## W11 MW161 W11 kombi mikrohullámú sütő gőzfunkcióval



### ALAPTULAJDONSÁGOK

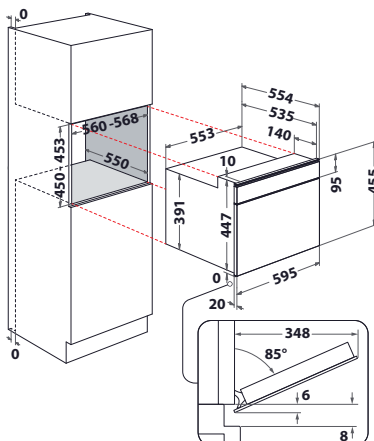
- 40 l belső térfogat
- 6. Érzék funkció
- **6thSenseLive** Applikáció okostelefon vezérelhetőséggel
- **MySmartDisplay** (4.5" színes magyar nyelvű érintőképernyő)
- Beprogramozott automatikus receptek
- Mikrohullám (900W), Grill (1600W, Infrared), Hőlégbefűvés(1200W), Crisp, Gőzölés és párolás funkció

### TOVÁBBI TULAJDONSÁGOK

- Rozsdamentes belső tér
- Lefelé nyíló ajtó
- Gyerekzár
- Jet Start: gyors ételmelegítés
- Jet Defrost, gyors kiolvasztás több ételfajtára
- Turbo Grill
- Grill

### MŰSZAKI ADATOK

- Teljesítményigény: 2800 W
- Beépítési méretek (Mag.xSzél.xMély.): 453x568x550 mm



## W9 MW261 IXL W9 kombi mikrohullámú sütő gőzfunkcióval



### ALAPTULAJDONSÁGOK

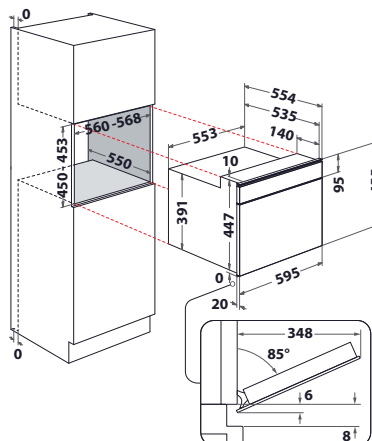
- 40 l belső térfogat
- 6. Érzék funkció
- **6thSenseLive** Applikáció okostelefon vezérelhetőséggel
- **SmartDisplay** (4.5" színes magyar nyelvű érintőképernyő)
- Beprogramozott automatikus receptek
- Mikrohullám (900W), Grill (1600W, Infrared), Hőlégbefűvés(1200W), Crisp, Gőzölés és párolás funkció

### TOVÁBBI TULAJDONSÁGOK

- Rozsdamentes belső tér
- Lefelé nyíló ajtó
- Gyerekzár
- Jet Start: gyors ételmelegítés
- Jet Defrost, gyors kiolvasztás több ételfajtára
- Turbo Grill
- Grill

### MŰSZAKI ADATOK

- Teljesítményigény: 2800 W
- Beépítési méretek (Mag.xSzél.xMély.): 453x568x550 mm



## MIKROHULLÁMÚ SÜTŐK



## W9 MD260 BSS W9 kombi mikrohullámú sütő gőzfunkcióval



### ALAPTULAJDONSÁGOK

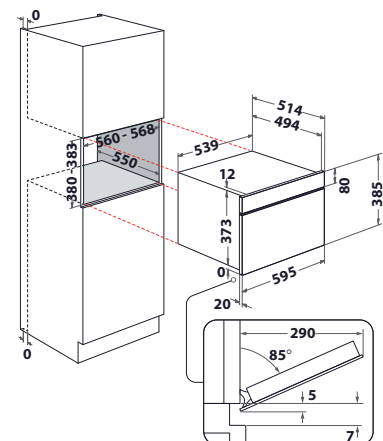
- 31 l belső térfogat
- 6. Érzék funkció
- **6thSenseLive** Applikáció okostelefon vezérelhetőséggel
- **SmartDisplay** (4.5" színes magyar nyelvű érintőképernyő)
- Beprogramozott automatikus receptek
- Mikrohullám (1000W), Grill (800W, Quartz), Hőlégbefűvés(1400W), Crisp, Gőzölés és párolás funkció

### TOVÁBBI TULAJDONSÁGOK

- Rozsdamentes belső tér
- Lefelé nyíló ajtó
- Gyerekzár
- Jet Start: gyors ételmelegítés
- Jet Defrost, gyors kiolvasztás több ételfajtára
- Grill

### MŰSZAKI ADATOK

- Teljesítményigény: 2300 W
- Beépítési méretek (Mag.xSzél.xMély.): 383x568x550 mm



## MIKROHULLÁMÚ SÜTŐK



### W9 MD260 IXL W9 mikrohullámú sütő gőzfunkcióval



#### ALAPTULAJDONSÁGOK

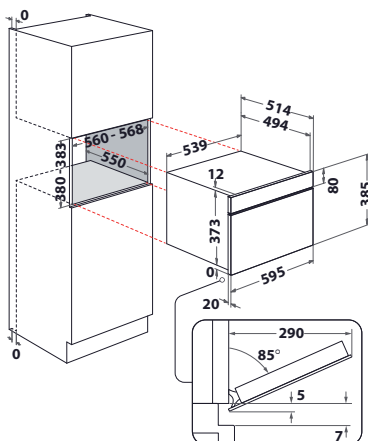
- 31 l belső térfogat
- 6. Érzék funkció
- **6thSenseLive** Applikáció okostelefon vezérelhetőséggel
- **SmartDisplay** (4.5" színes magyar nyelvű érintőképernyő)
- Beprogramozott automatikus receptek
- Mikrohullám (1000W), Grill (800W, Quartz), Hőlégbefúvás (1400W), Crisp, Gőzölés és párolás funkció

#### TOVÁBBI TULAJDONSÁGOK

- Rozsdamentes belső tér
- Lefelé nyíló ajtó
- Gyerekszár
- Jet Start: gyors ételmelegítés
- Jet Defrost, gyors kiolvasztás több ételfajtára
- Turbo Grill
- Grill

#### MŰSZAKI ADATOK

- Teljesítményigény: 2300 W
- Beépítési méretek (Mag.xSzél.xMély.): 383x568x550 mm



### W9 MN840 IXL W9 mikrohullámú sütő grill funkcióval



#### ALAPTULAJDONSÁGOK

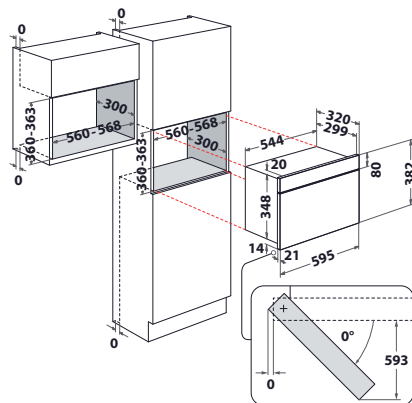
- 22 l belső térfogat
- LED digitális kijelző zöld karakterekkel (G2)
- Mikrohullám (750W), Grill (700W, Quartz), Crisp

#### TOVÁBBI TULAJDONSÁGOK

- Oldalra nyíló ajtó
- Gyerekszár
- Jet Start: gyors ételmelegítés
- Jet Defrost, gyors kiolvasztás több ételfajtára
- Grill

#### MŰSZAKI ADATOK

- Teljesítményigény: 2000 W
- Beépítési méretek (Mag.xSzél.xMély.): 363x568x300 mm



### W7 MD540 W7 mikrohullámú sütő grill funkcióval



#### ALAPTULAJDONSÁGOK

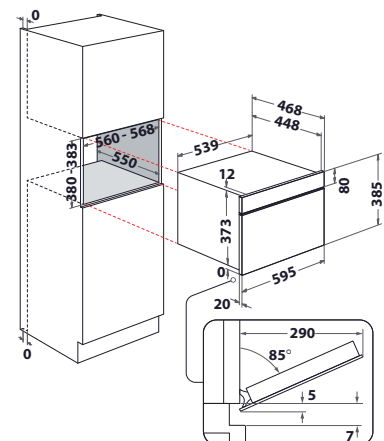
- 31 l belső térfogat
- 6. Érzék funkció
- **AssistedDisplay**
- Beprogramozott automatikus receptek
- Mikrohullám (1000W), Grill (800W, Quartz), Crisp, Párolás funkció

#### TOVÁBBI TULAJDONSÁGOK

- Rozsdamentes belső tér
- Lefelé nyíló ajtó
- Gyerekszár
- Jet Defrost, gyors kiolvasztás több ételfajtára
- Grill

#### MŰSZAKI ADATOK

- Teljesítményigény: 2300 W
- Beépítési méretek (Mag.xSzél.xMély.): 383x568x550 mm





## W7 MD440 NB W7 mikrohullámú sütő grill funkcióval



### ALAPTULAJDONSÁGOK

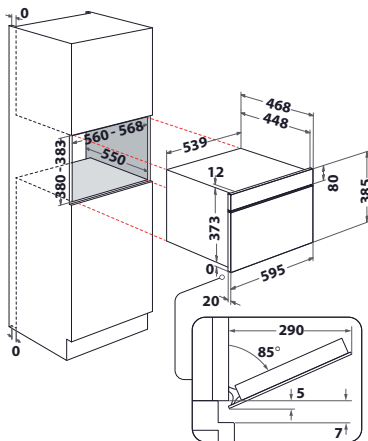
- 31 l belső térfogat
- 6. Érzék funkció
- **AssistedDisplay**
- LCD display
- Beprogramozott automatikus receptek
- Mikrohullám (1000W), Grill (800W, Quartz), Crisp, Párolás funkció

### TOVÁBBI TULAJDONSÁGOK

- Rozsdamentes belső tér
- Lefelé nyíló ajtó
- Gyerekzár
- Jet Start: gyors ételmelegítés
- Jet Defrost, gyors kiolvasztás több ételfajtára
- Grill

### MŰSZAKI ADATOK

- Teljesítményigény: 2300 W
- Beépítési méretek (Mag.xSzél.xMély.): 383x568x550 mm



## W7 MD440 W7 mikrohullámú sütő grill funkcióval



### ALAPTULAJDONSÁGOK

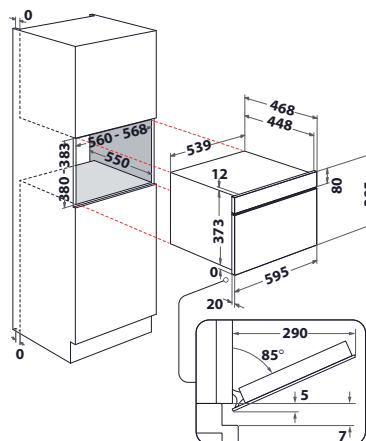
- 31 l belső térfogat
- 6. Érzék funkció
- **AssistedDisplay**
- Beprogramozott automatikus receptek
- Mikrohullám (1000W), Grill (800W, Quartz), Crisp, Párolás funkció

### TOVÁBBI TULAJDONSÁGOK

- Rozsdamentes belső tér
- Lefelé nyíló ajtó
- Gyerekzár
- Jet Start: gyors ételmelegítés
- Jet Defrost, gyors kiolvasztás több ételfajtára
- Grill

### MŰSZAKI ADATOK

- Teljesítményigény: 2300 W
- Beépítési méretek (Mag.xSzél.xMély.): 383x568x550 mm



## MIKROHULLÁMÚ SÜTŐK



## W7 MN840 W7 mikrohullámú sütő grill funkcióval



### ALAPTULAJDONSÁGOK

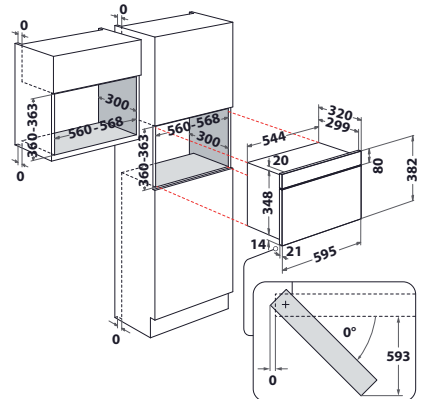
- 22 l belső térfogat
- LED digitális kijelző zöld karakterekkel (G2)
- Mikrohullám (750W), Grill (700W, Quartz), Crisp

### TOVÁBBI TULAJDONSÁGOK

- Oldalra nyíló ajtó
- Gyerekzár
- Jet Start: gyors ételmelegítés
- Jet Defrost, gyors kiolvasztás több ételfajtára
- Grill

### MŰSZAKI ADATOK

- Teljesítményigény: 2000 W
- Beépítési méretek (Mag.xSzél.xMély.): 363x568x300 mm



# ABSOLUTE

## MIKROHULLÁMÚ SÜTŐK



### A teljesítmény és az egyszerűség ötvözte

Nem számít, mit szeretne főzni, a fejlett Assisted Chef tudja, hogyan kell elkészíteni. Az innovatív szöveges kijelző tökéletesen illeszkedik a Whirlpool beépített mikrohullámú sütőihez, melyben 11 ételtípus közül választhat, és modelltől függően különböző előre beállított recepteket készíthet el.

#### Hagyományos funkciók: Speciális Funkciók:

- Mikrohullám
- ForcedAir
- Crisp
- Kiolvasztás
- Gyors Előmelegítés
- ForcedAir + Mikrohullám
- Grill
- Grill + Mikrohullám
- TurboGrill
- TurboGrill + Mikrohullám

#### 6. Érzék Crisp - Píritás

Ezzel a funkcióval gyorsan tudja felmelegíteni az ételt fagyasztott állapotból a tálalási hőmérsékletig. Az automatikus píritás csak fagyasztott készételeknél használható. A funkció legjobb eredményeinek eléréséhez kizárólag a mellékelt **Crisp Tálcát** használja. Hasábburgonya, pizza, serpenyős pizzák és BBQ csirkeszárnyak: minden étel úgy néz ki és olyan íze lesz, mintha egy hagyományos sütőben süttették volna tökéletesre.

#### 6. Érzék Főzés

A sütő automatikusan kiválasztja és **folymatosan igazítja** az energiaszintet az egyenletes teljesítmény és a tökéletes eredmények érdekében, függetlenül attól, hogy az étel milyen hőmérsékletű (nyers, fagyasztott vagy friss) és milyen típusú ételek kombinációját süti.

#### 6. Érzék Újramelegítés

Ez a funkció akkor használható, ha kész ételeket fagyasztva, hűtve vagy szobahőmérsékleten lévő ételeket szeretne újramelegíteni. Az ételt csak a mikrohullámú sütőben egy hőálló tányérra kell helyezni és az újramelegítési funkciónak köszönhetően minden étel azonnal készen áll a tálalásra.



#### 6. Érzék Gomb

Az **Absolute** mikrohullámú sütővel könnyedén főzhet. A 6. Érzék technológia lehetővé teszi, hogy a hagyományos főzéssel szemben fele idő alatt, ízesebben főzzön. Az intuitív 6. Érzék gombbal és a "választás és főzés" funkció segítségével egyszerűen kiválaszthatja az ételekhez legmegfelelőbb főzési ciklust. Az utolsó funkció memorizálásra kerül, és könnyű előhívni a következő remekműre.



## MIKROHULLÁMÚ SÜTŐK



### AMW 506/NB Mikrohullámú sütő grill funkcióval



#### ALAPTULAJDONSÁGOK

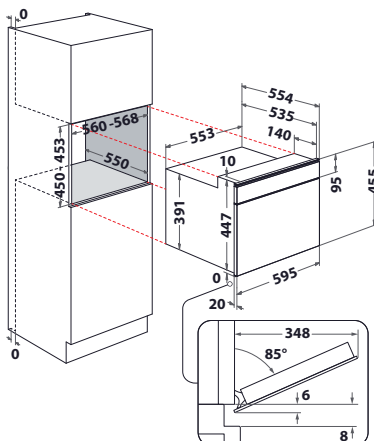
- 40 l belső térfogat
- 6. Érzék funkció
- Dupla kijelző, intuitív vezérlés
- Beprogramozott automatikus receptek
- Mikrohullám (900W), Grill (1600W, Infrared), Crisp

#### TOVÁBBI TULAJDONSÁGOK

- Rozsdamentes belső tér
- Lefelé nyíló ajtó
- Gyerekzár
- Jet Start: gyors ételmelegítés
- Jet Defrost, gyors kiolvasztás több ételfajtára
- Grill

#### MŰSZAKI ADATOK

- Teljesítményigény: 2800 W
- Beépítési méretek (Mag.xSzél.xMély.): 453x568x550 mm



### AMW 9605/IX Mikrohullámú sütő grill funkcióval



#### ALAPTULAJDONSÁGOK

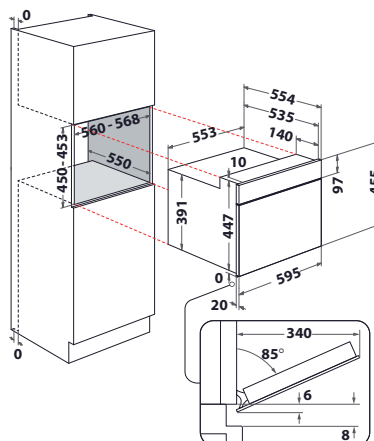
- 40 l belső térfogat
- 6. Érzék funkció
- Dupla kijelző, intuitív vezérlés
- Beprogramozott automatikus receptek
- Mikrohullám (900W), Grill (1600W, Infrared), Hőlégbefűtés (1200W), Crisp

#### TOVÁBBI TULAJDONSÁGOK

- Rozsdamentes belső tér
- Lefelé nyíló ajtó
- Gyerekzár
- Jet Start: gyors ételmelegítés
- Jet Defrost, gyors kiolvasztás több ételfajtára
- Turbo Grill
- Grill

#### MŰSZAKI ADATOK

- Teljesítményigény: 2800 W
- Beépítési méretek (Mag.xSzél.xMély.): 453x568x550 mm



### AMW 730/SD Mikrohullámú sütő grill funkcióval



#### ALAPTULAJDONSÁGOK

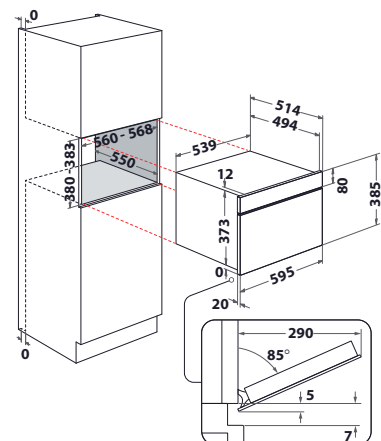
- 31 l belső térfogat
- 6. Érzék funkció
- Dupla kijelző, intuitív vezérlés
- Beprogramozott automatikus receptek
- Mikrohullám (1000W), Grill (800W, Quartz), Crisp

#### TOVÁBBI TULAJDONSÁGOK

- Rozsdamentes belső tér
- Lefelé nyíló ajtó
- Gyerekzár
- Jet Start: gyors ételmelegítés
- Jet Defrost, gyors kiolvasztás több ételfajtára
- Grill

#### MŰSZAKI ADATOK

- Teljesítményigény: 2300 W
- Beépítési méretek (Mag.xSzél.xMély.): 383x568x550 mm





### AMW 730/NB Mikrohullámú sütő grill funkcióval



#### ALAPTULAJDONSÁGOK

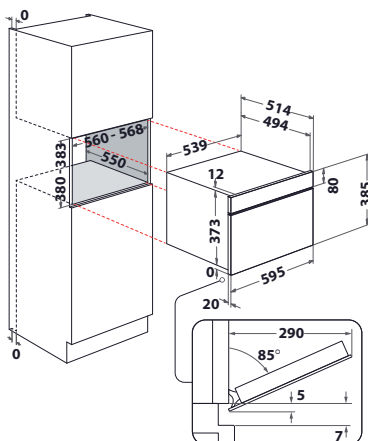
- 31 l belső térfogat
- 6. Érzék funkció
- Dupla kijelző, intuitív vezérlés
- Beprogramozott automatikus receptek
- Mikrohullám (1000W), Grill (800W, Quartz), Crisp

#### TOVÁBBI TULAJDONSÁGOK

- Rozsdamentes belső tér
- Lefelé nyíló ajtó
- Gyerekzár
- Jet Start: gyors ételmelegítés
- Jet Defrost, gyors kiolvasztás több ételfajtára
- Grill

#### MŰSZAKI ADATOK

- Teljesítményigény: 2300 W
- Beépítési méretek (Mag.xSzél.xMély.): 383x568x550 mm



### AMW 730/WH Mikrohullámú sütő grill funkcióval



#### ALAPTULAJDONSÁGOK

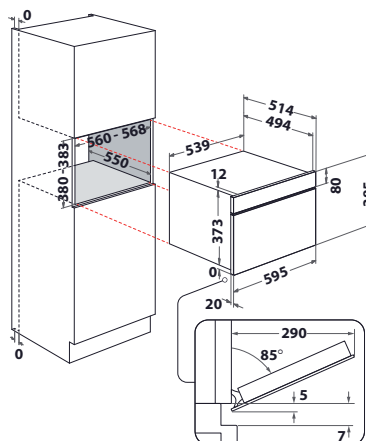
- 31 l belső térfogat
- 6. Érzék funkció
- Dupla kijelző, intuitív vezérlés
- Beprogramozott automatikus receptek
- Mikrohullám (1000W), Grill (800W, Quartz), Crisp

#### TOVÁBBI TULAJDONSÁGOK

- Rozsdamentes belső tér
- Lefelé nyíló ajtó
- Gyerekzár
- Jet Start: gyors ételmelegítés
- Jet Defrost, gyors kiolvasztás több ételfajtára
- Grill

#### MŰSZAKI ADATOK

- Teljesítményigény: 2300 W
- Beépítési méretek (Mag.xSzél.xMély.): 383x568x550 mm



### AMW 730/IX Mikrohullámú sütő grill funkcióval



#### ALAPTULAJDONSÁGOK

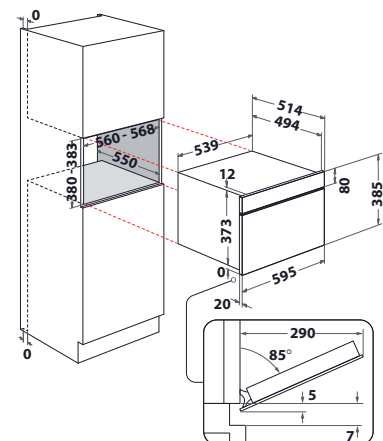
- 31 l belső térfogat
- 6. Érzék funkció
- Dupla kijelző, intuitív vezérlés
- Beprogramozott automatikus receptek
- Mikrohullám (1000W), Grill (800W, Quartz), Crisp

#### TOVÁBBI TULAJDONSÁGOK

- Rozsdamentes belső tér
- Lefelé nyíló ajtó
- Gyerekzár
- Jet Start: gyors ételmelegítés
- Jet Defrost, gyors kiolvasztás több ételfajtára
- Grill

#### MŰSZAKI ADATOK

- Teljesítményigény: 2300 W
- Beépítési méretek (Mag.xSzél.xMély.): 383x568x550 mm





## MIKROHULLÁMÚ SÜTŐK



### AMW 439/NB Mikrohullámú sütő grill funkcióval



#### ALAPTULAJDONSÁGOK

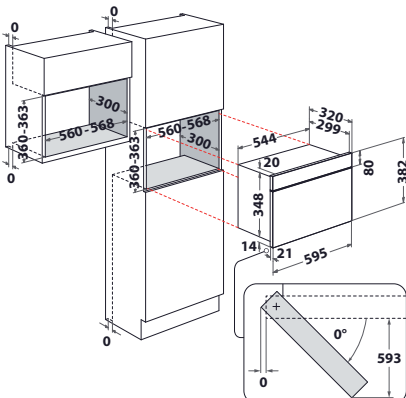
- 22 l belső térfogat
- LED digitális kijelző zöld karakterekkel (G2)
- Mikrohullám (750W), Grill (700W, Quartz), Crisp

#### TOVÁBBI TULAJDONSÁGOK

- Oldalra nyíló ajtó
- Gyerekzár
- Jet Start: gyors ételmelegítés
- Jet Defrost, gyors kiolvasztás több ételfajtára
- Grill

#### MŰSZAKI ADATOK

- Teljesítményigény: 2000 W
- Beépítési méretek (Mag.xSzél.xMély.): 363x568x300 mm



### AMW 439/WH Mikrohullámú sütő grill funkcióval



#### ALAPTULAJDONSÁGOK

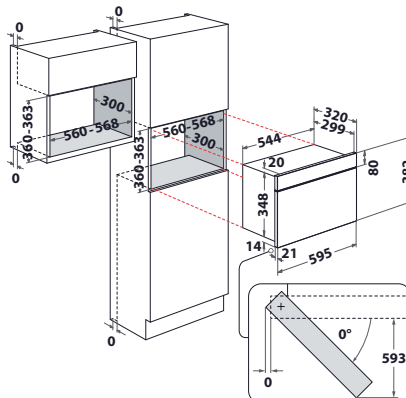
- 22 l belső térfogat
- LED digitális kijelző zöld karakterekkel (G2)
- Mikrohullám (750W), Grill (700W, Quartz), Crisp

#### TOVÁBBI TULAJDONSÁGOK

- Oldalra nyíló ajtó
- Gyerekzár
- Jet Start: gyors ételmelegítés
- Jet Defrost, gyors kiolvasztás több ételfajtára
- Grill

#### MŰSZAKI ADATOK

- Teljesítményigény: 2000 W
- Beépítési méretek (Mag.xSzél.xMély.): 363x568x300 mm



### AMW 439/IX Mikrohullámú sütő grill funkcióval



#### ALAPTULAJDONSÁGOK

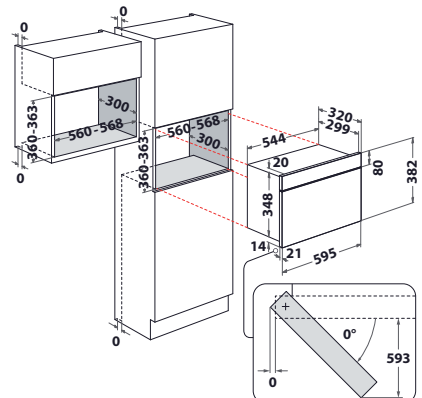
- 22 l belső térfogat
- LED digitális kijelző zöld karakterekkel (G2)
- Mikrohullám (750W), Grill (700W, Quartz), Crisp

#### TOVÁBBI TULAJDONSÁGOK

- Oldalra nyíló ajtó
- Gyerekzár
- Jet Start: gyors ételmelegítés
- Jet Defrost, gyors kiolvasztás több ételfajtára
- Grill

#### MŰSZAKI ADATOK

- Teljesítményigény: 2000 W
- Beépítési méretek (Mag.xSzél.xMély.): 363x568x300 mm





### AMW 4920/WH Mikrohullámú sütő grill funkcióval



#### ALAPTULAJDONSÁGOK

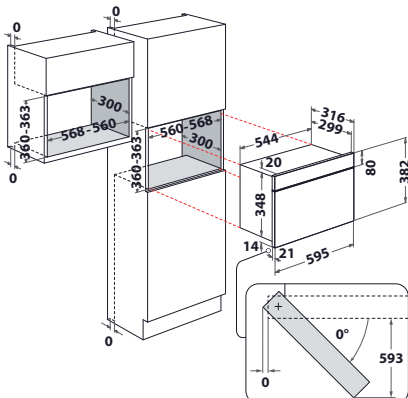
- 22 l belső térfogat
- LED digitális kijelző zöld karakterekkel (G2)
- Mikrohullám (750W), Grill (700W, Quartz)

#### TOVÁBBI TULAJDONSÁGOK

- Oldalra nyíló ajtó
- Gyerekzár
- Jet Start: gyors ételmelegítés
- Jet Defrost, gyors kiolvasztás több ételfajtára
- Grill

#### MŰSZAKI ADATOK

- Teljesítményigény: 1700 W
- Beépítési méretek (Mag.xSzél.xMély.): 363x568x300 mm



### AMW 4920/NB Mikrohullámú sütő grill funkcióval



#### ALAPTULAJDONSÁGOK

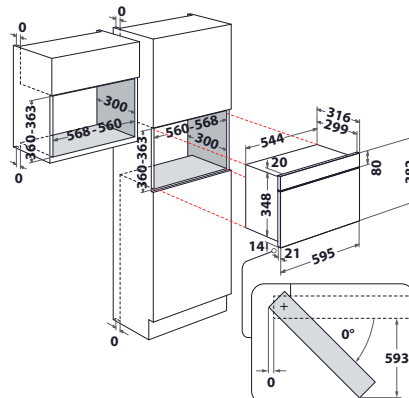
- 22 l belső térfogat
- LED digitális kijelző zöld karakterekkel (G2)
- Mikrohullám (750W), Grill (700W, Quartz)

#### TOVÁBBI TULAJDONSÁGOK

- Oldalra nyíló ajtó
- Gyerekzár
- Jet Start: gyors ételmelegítés
- Jet Defrost, gyors kiolvasztás több ételfajtára
- Grill

#### MŰSZAKI ADATOK

- Teljesítményigény: 1700 W
- Beépítési méretek (Mag.xSzél.xMély.): 363x568x300 mm



## MIKROHULLÁMÚ SÜTŐK



### AMW 4920/IX Mikrohullámú sütő grill funkcióval



#### ALAPTULAJDONSÁGOK

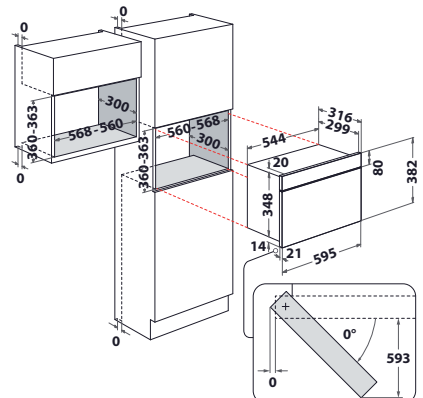
- 22 l belső térfogat
- LED digitális kijelző zöld karakterekkel (G2)
- Mikrohullám (750W), Grill (700W, Quartz)

#### TOVÁBBI TULAJDONSÁGOK

- Oldalra nyíló ajtó
- Gyerekzár
- Jet Start: gyors ételmelegítés
- Jet Defrost, gyors kiolvasztás több ételfajtára
- Grill

#### MŰSZAKI ADATOK

- Teljesítményigény: 1700 W
- Beépítési méretek (Mag.xSzél.xMély.): 363x568x300 mm



## MIKROHULLÁMÚ SÜTŐK



### AMW 423/IX Mikrohullámú sütő



#### ALAPTULAJDONSÁGOK

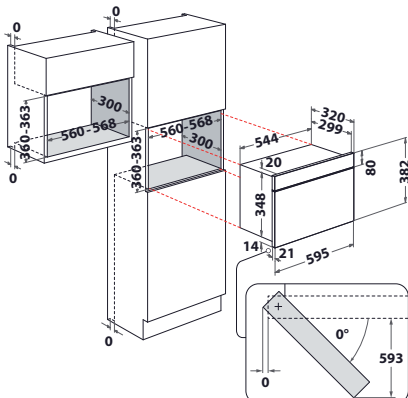
- 22 l belső térfogat
- LED digitális kijelző zöld karakterekkel (G2)
- Mikrohullám (750W)

#### TOVÁBBI TULAJDONSÁGOK

- Oldalra nyíló ajtó
- Gyerekzár
- Jet Start: gyors ételmelegítés
- Jet Defrost, gyors kiolvasztás több ételfajtára

#### MŰSZAKI ADATOK

- Teljesítményigény: 1300 W
- Beépítési méretek (Mag.xSzél.xMély.): 363x568x300 mm



### AMW 4910/IX Mikrohullámú sütő gőzfunkcióval



#### ALAPTULAJDONSÁGOK

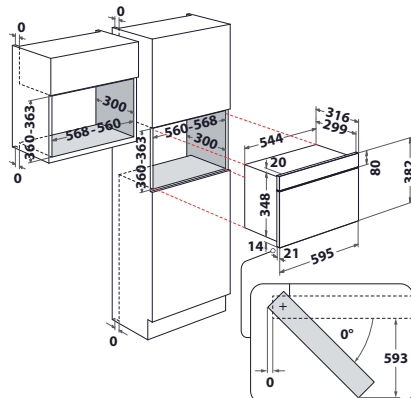
- 22 l belső térfogat
- LED digitális kijelző zöld karakterekkel (G2)
- Mikrohullám (750W), Párolás funkció

#### TOVÁBBI TULAJDONSÁGOK

- Oldalra nyíló ajtó
- Gyerekzár
- Jet Start: gyors ételmelegítés
- Jet Defrost, gyors kiolvasztás több ételfajtára

#### MŰSZAKI ADATOK

- Teljesítményigény: 1300 W
- Beépítési méretek (Mag.xSzél.xMély.): 363x568x300 mm



### AMW 4900/NB Mikrohullámú sütő



#### ALAPTULAJDONSÁGOK

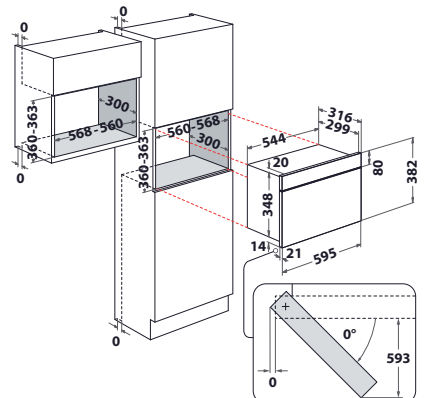
- 22 l belső térfogat
- LED digitális kijelző zöld karakterekkel (G2)
- Mikrohullám (750W)

#### TOVÁBBI TULAJDONSÁGOK

- Oldalra nyíló ajtó
- Gyerekzár
- Jet Start: gyors ételmelegítés
- Jet Defrost, gyors kiolvasztás több ételfajtára

#### MŰSZAKI ADATOK

- Teljesítményigény: 1300 W
- Beépítési méretek (Mag.xSzél.xMély.): 363x568x300 mm





**WMF250G**  
**Keretes mikrohullámú sütő**  
**grill funkcióval**



**ALAPTULAJDONSÁGOK**

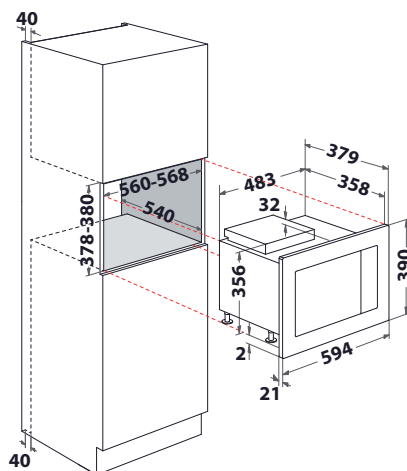
- 25 l belső térfogat
- LCD kijelző
- Beprogramozott automatikus receptek
- Mikrohullám (900W)

**TOVÁBBI TULAJDONSÁGOK**

- Rozsdamentes belső tér
- Oldalra nyíló ajtó
- Gyerekzár
- Jet Start: gyors ételmelegítés
- Jet Defrost, gyors kiolvasztás több ételfajtára
- Grill

**MŰSZAKI ADATOK**

- Teljesítményigény: 1400 W
- Beépítési méretek (Mag.xSzél.xMély.): 380x568x540 mm



**WMF200G**  
**Keretes mikrohullámú sütő**  
**grill funkcióval**



**ALAPTULAJDONSÁGOK**

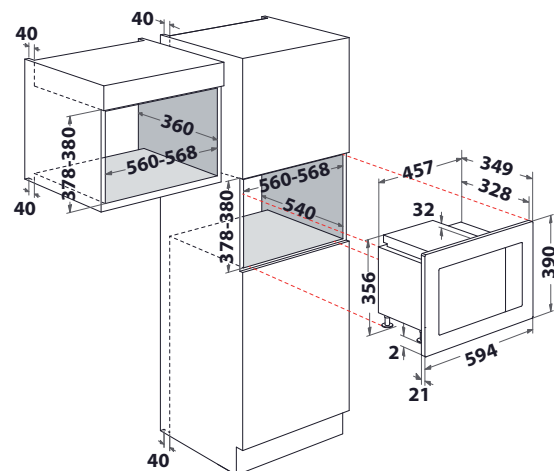
- 20 l belső térfogat
- LCD kijelző
- Beprogramozott automatikus receptek
- Mikrohullám (800W)

**TOVÁBBI TULAJDONSÁGOK**

- Rozsdamentes belső tér
- Oldalra nyíló ajtó
- Gyerekzár
- Jet Start: gyors ételmelegítés
- Jet Defrost, gyors kiolvasztás több ételfajtára
- Grill

**MŰSZAKI ADATOK**

- Teljesítményigény: 1200 W
- Beépítési méretek (Mag.xSzél.xMély.): 380x568x540 mm



# AZ INDUKCIÓS TECHNOLÓGIA ELŐNYEI



## Rugalmas

Az indukciós főzőlappal a rugalmasság az Ön kezében van, köszönhetően annak a lehetőségnek, hogy 2 vagy több főzési zónát kombinálhat azonos teljesítményszinttel<sup>1</sup>.

Biztosítsa az Ön számára szükséges helyet. Helyezzen rá bármilyen méretű edényt<sup>2</sup>, és mozgassa szabadon az edényeket az egyik zónából a másikba.



## Könnyen használható

A kezelőrendszer világos elrendezésének és az automatikus funkciók aktiválásának lehetősége rendkívül intuitív főzési élményt nyújt. Adja hozzá az összekapcsolhatóság lehetőségét és az élmény még jobb lesz. Figyelje távolról a főzőlapot, és amikor az étel elkészült, egyszerűen csak kapcsolja ki, egyetlen érintéssel.



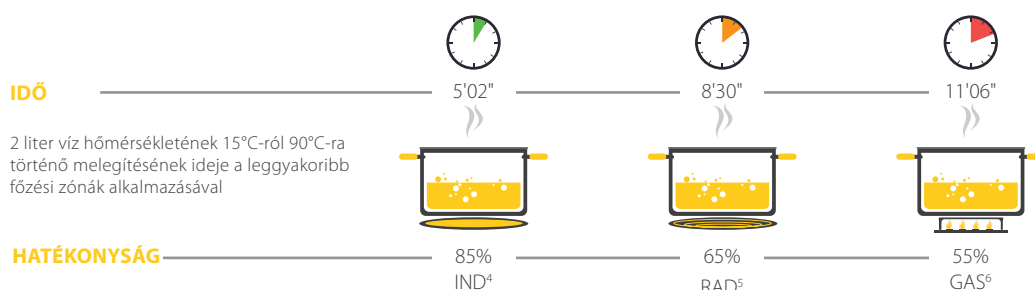
## Teljesen az Ön ellenőrzése alatt áll

A könnyen használható kezelőfelületnek és a 18<sup>3</sup> egyedileg választható főzési szintnek köszönhetően a főzés még soha nem volt ennyire az ellenőrzése alatt. A főzési élmény, amely mindig megismételhető és nagy pontosságot kínál.



## Gyors és hatékony

A serpenyőre történő gyorsabb energiaátvitel és az alacsonyabb szintű energia eloszlása lehetővé teszi, hogy az indukciós technológia hihetetlenül gyors és hatékony legyen.



<sup>1</sup> Terméktől függően

<sup>2</sup> Kérjük, olvassa el a használati utasítást az edény felismeréséhez szükséges fazék minimális átmérőjéhez

<sup>3</sup> Terméktől függően

<sup>4</sup> Indukciós Névleges Teljesítmény W: 210mm, 3kW

<sup>5</sup> Sugárzásos Névleges Teljesítmény W: 210mm, 21kW

<sup>6</sup> Gáz Névleges Teljesítmény W: Gyors 1900



### **Könnyen tisztítható**

Nincs akadálya a tisztításnak. A teljesen sima főzőfelület és a hőmérséklet, amely soha nem éri el a túl magas küszöbértéket (< 250°C), a főzőlap tisztítását rendkívül egyszerűvé teszi, csupán egy törlőkendő használatával.



### **Megbízható**

Nincs többé veszélyben, mert égve maradt véletlen a láng. Az indukciós melegítés valójában egy lángmentes technológia, amellyel az edény eltávolítása után az energiaátadás, ezáltal a főzőlap melegítése is leáll.

### **...és még sokkal több**

Végtelen lehetőségek az indukciós főzőlapjainkkal. A terméktől függően megtapasztalhatja az időzítő funkciót, amely beállítható minden egyes főzési zónára, a billentyűzárát, hogy elkerülje az indukciós főzőlap nem kívánt használatát, vagy az energiagazdálkodást az energiaigénynek megfelelő maximális teljesítmény beállításához.

# W COLLECTION

## INDUKCIÓS FŐZŐLAPOK



### Kóstoljon bele egy új főzési élménybe

A Whirlpool az intelligens konyhák számára készült innovatív termékekkel örvendezteti meg a felhasználókat, hogy életüket a legintuitívabban egyszerűsíthessék. Bemutatjuk az új indukciós főzőlapokat, a W Collection-t, amelyek ötvözik a fejlett teljesítményt, az intuitív működést és az élvonalbeli formatervezést a valaha nyújtott legjobb főzési élmény érdekében.

A **6. Érzék intelligens érzékelők** figyelik és beállítják az energiaszintet, hogy egyenletes főzési teljesítmény mellett Ön minden alkalommal égés, tapadás vagy kiömlés nélkül tudjon főzni.

### Főbb jellemzők

#### **6. Érzék főzési kombinációk**

Támogatott főzési kombinációk a kimagasló eredmények érdekében időről-időre



#### **FlexiFull**

Hozzon létre szabadon különböző hőmérsékletű főzési zónákat



#### **AssistedDisplay**

Akár 65 támogatott főzési kombináció. Tökéletes receptek minden alkalommal, lépésről lépésre



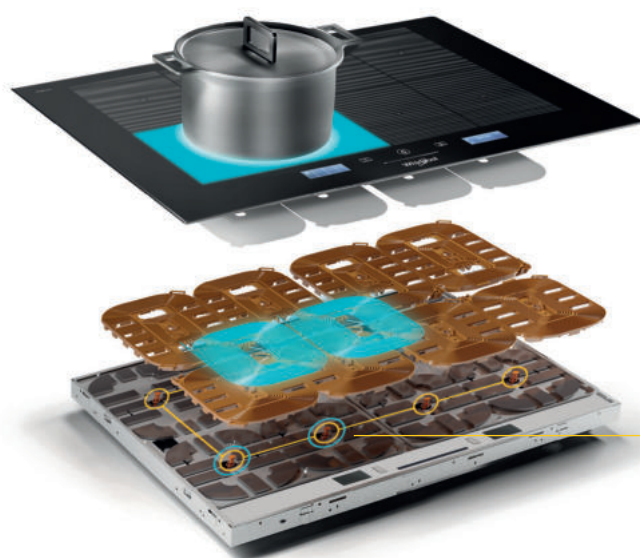
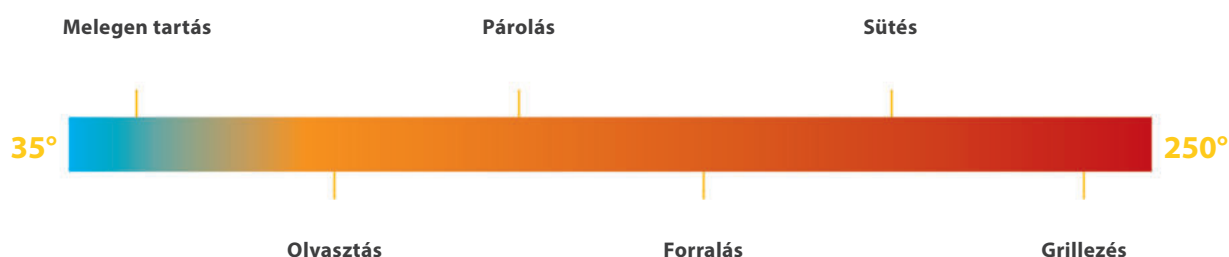
Indukciós főzőlapok



# Technika és hőmérséklet minden ételhez igazítva

A Whirlpool 6. Érzék technológiája minden lépésben megadja a felhasználóknak az összes, főzéshez szükséges segítséget. A **szenzoros főzésnek** köszönhetően a Whirlpool főzési kombinációk széles választékát kínálja mindenféle étel elkészítéséhez. A **Sensor Cooking** folyamatosan ellenőrzi a hőmérsékletet, és az edénynek megfelelően automatikusan beállítja a teljesítményszintet. Meghatározza az ideális teljesítményszintet olvasztáshoz, pároláshoz, sütéshez, grillezéshez vagy kíméletes főzéshez, segítve a felhasználókat a kiemelkedő főzési eredmények elérésében.

Ez a fejlett technológia biztosítja a séf-stílusú teljesítményt minimális erőfeszítéssel, mindig a legintuitívabb módon. Ráadásul a **SmartSense** segítségével a felhasználóknak **65 főzési kombináció** (ételkategoróriák és főzési módszerek) áll rendelkezésére, sokféle lehetőséget kínálva az általuk megálmodott kulináris eredmények eléréséhez.



## Intuitív hőmérséklet-szabályozás

Az edényben lévő étel és az érzékelő közötti folyamatos információcsere miatt az érzékelő képes letapogatni a serpenyő hőmérsékletét, és ennek megfelelően beállítani és alkalmazni az ideális teljesítményszintet a kiváló eredmények elérése érdekében.

## Belső érzékelők



## SMP 9010 C/NE/IXL 90 cm széles indukciós főzőlap



### ALAPTULAJDONSÁGOK

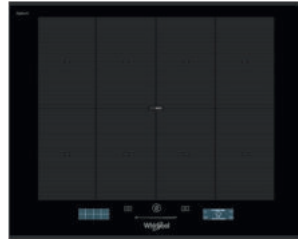
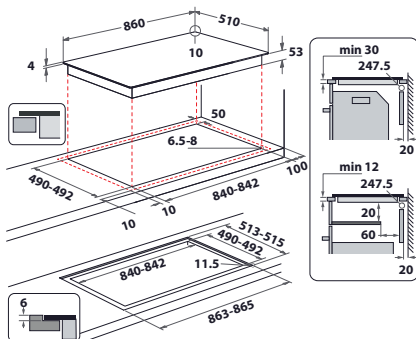
- 90 cm széles kivitel
- Keret nélküli kivitel
- Egyedi iXelium felület
- 10 indukciós főzőzóna
- Teljesítménynövelés (Booster funkció):  
10 Booster
- 6. Érzék automatikus funkciók  
(zónánként különböző funkció)
- Automatikus funkciók: Olvasztás,  
Melegen tartás, Párolás
- **FlexiFull**
- ChefControl FlexiFull

### TOVÁBBI TULAJDONSÁGOK

- Programozható időzítés
- Gyerekzár
- Zónánkénti maradékhő kijelzés
- Bekapcsolás jelző
- PowerManagement funkció (4 kW/ 6 kW/  
7.4 kW/ 11 kW)

### MŰSZAKI ADATOK

- Max. teljesítményigény: 11000 W
- Elektromos csatlakozás: 380-415 V
- Beépítési méret (Mag.xSzél.xMély.):  
60x842x490 mm



## SMP 658C/BT/IXL 65 cm széles Smartcook indukciós főzőlap



### ALAPTULAJDONSÁGOK

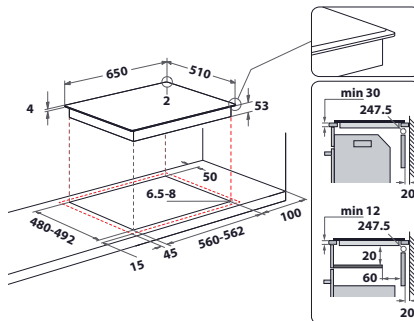
- 65 cm széles kivitel
- Elöl élciszított kivitel
- Egyedi iXelium felület
- 8 indukciós főzőzóna
- Teljesítménynövelés (Booster funkció):  
8 Booster
- 6. Érzék automatikus funkciók  
(zónánként különböző funkció)
- Automatikus funkciók: Olvasztás,  
Melegen tartás, Párolás
- **FlexiFull**
- ChefControl FlexiFull

### TOVÁBBI TULAJDONSÁGOK

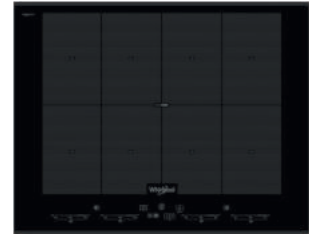
- Programozható időzítés
- Gyerekzár
- Zónánkénti maradékhő kijelzés
- Bekapcsolás jelző
- PowerManagement funkció (2.5 kW/ 4 kW/  
6 kW/ 7.4 kW)

### MŰSZAKI ADATOK

- Max. teljesítményigény: 7400 W
- Elektromos csatlakozás: 230 V
- Beépítési méret (Mag.xSzél.xMély.):  
60x562x480 mm



## INDUKCIÓS FŐZŐLAPOK



## SMO 658C/BT/IXL 65 cm széles Smartcook indukciós főzőlap



### ALAPTULAJDONSÁGOK

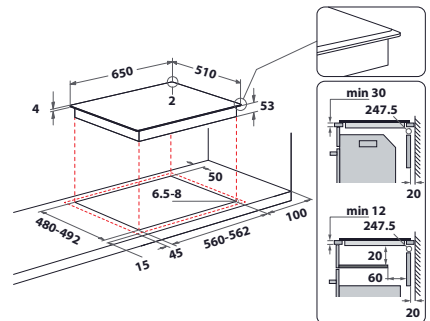
- 65 cm széles kivitel
- Élciszított kivitel
- Egyedi iXelium felület
- 4 indukciós főzőzóna
- Teljesítménynövelés (Booster funkció):  
4 Booster
- 6. Érzék automatikus funkciók  
(zónánként különböző funkció)
- Automatikus funkciók: Olvasztás,  
Melegen tartás, Párolás
- **FlexiFull**

### TOVÁBBI TULAJDONSÁGOK

- Programozható időzítés
- Gyerekzár
- Zónánkénti maradékhő kijelzés
- Bekapcsolás jelző
- PowerManagement funkció (2.5 kW/ 4 kW/  
6 kW/ 7.4 kW)

### MŰSZAKI ADATOK

- Max. teljesítményigény: 7400 W
- Elektromos csatlakozás: 230 V
- Beépítési méret (Mag.xSzél.xMély.):  
60x562x480 mm



# INDUKCIÓS FŐZŐLAPOK



## Intuitív főzés és megtakarított idő az Ön számára

Az új Whirlpool W3-W5 indukciós főzőlapokat úgy tervezték, hogy a legtöbbet hozzák ki a rendelkezésre álló időből, és tökéletesen illeszkedjenek a felhasználók igényeihez. A **6. Érzék** technológiának köszönhetően nincsenek bonyolult funkciók, amelyeket meg kellene érteni vagy kezelni: csak azokat, amelyek **intuitívak és hasznosak** az Ön számára. Ennek köszönhetően több idő marad arra, hogy élvezzük a legfontosabb dolgokat: az emberek társaságát, az érdeklődési körünkbe tartozó dolgokat, az életet. Ezt érti a Whirlpool az élethez igazodó főzés alatt.

### Főbb jellemzők

#### 6. Érzék funkciók

4 speciális előre beállított főzési funkció a kiemelkedő eredményekért időről-időre



#### FlexiSide

Hozzon létre különböző hőmérsékletű főzési zónákat



#### ChefControl

Fedezzen fel új recepteket és oktatóanyagokat



#### 6<sup>th</sup> Sense Live App

Fedezzen fel új recepteket és oktatóanyagokat



## INDUKCIÓS FŐZŐLAPOK



### WF S2765 NE/IXL - 65 cm széles Smartcook indukciós főzőlap



#### ALAPTULAJDONSÁGOK

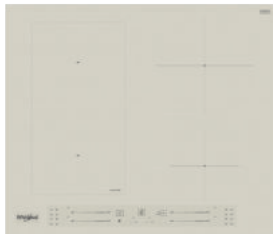
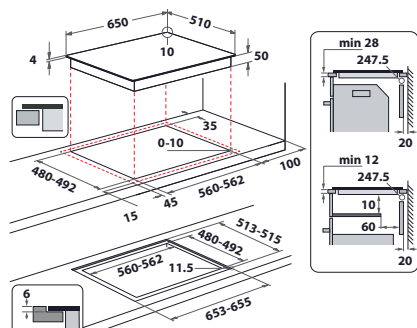
- 65 cm széles kivitel
- Keret nélküli kivitel
- Egyedi iXelium felület
- 4 indukciós főzőzóna
- Teljesítménynövelés (Booster funkció):  
4 Booster
- 6. Érzék automatikus funkciók  
(zónánként különböző funkció)
- Automatikus funkciók: Olvasztás,  
Melegen tartás, Párolás, Forralás
- 6<sup>th</sup> SenseLive applikáció
- FlexiSide
- ChefControl, FlexiSide

#### TOVÁBBI TULAJDONSÁGOK

- Programozható időzítés
- Gyerekzár
- Zónánkénti maradékhő kijelzés
- Bekapcsolás jelző
- PowerManagement funkció (2.5 kW/  
4 kW/ 6 kW/ 7.2 kW)

#### MŰSZAKI ADATOK

- Max. teljesítményigény: 7200 W
- Elektromos csatlakozás: 220-240 V
- Beépítési méret (Mag.xSzél.xMély.):  
60x562x480 mm



### WL S2760 BF/S 60 cm széles indukciós főzőlap



#### ALAPTULAJDONSÁGOK

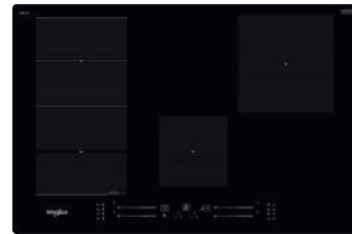
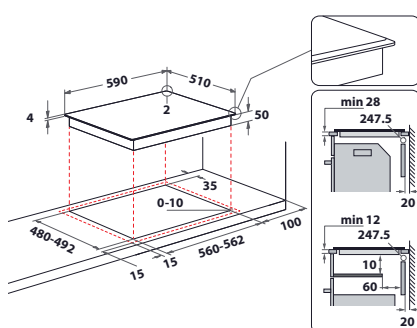
- 60 cm széles kivitel
- Elöl élciszított kivitel
- 4 indukciós főzőzóna
- Teljesítménynövelés (Booster funkció):  
4 Booster
- 6. Érzék automatikus funkciók  
(zónánként különböző funkció)
- Automatikus funkciók: Olvasztás,  
Melegen tartás, Párolás, Forralás
- FlexiCook (2 összekapcsolható zóna)

#### TOVÁBBI TULAJDONSÁGOK

- Programozható időzítés
- Gyerekzár
- Zónánkénti maradékhő kijelzés
- Bekapcsolás jelző
- PowerManagement funkció (2.5 kW/  
4 kW/ 6 kW/ 7.2 kW)

#### MŰSZAKI ADATOK

- Max. teljesítményigény: 7200 W
- Elektromos csatlakozás: 220-240 V
- Beépítési méret (Mag.xSzél.xMély.):  
60x562x480 mm



### WF S0377 NE/IXL 77 cm széles indukciós főzőlap



#### ALAPTULAJDONSÁGOK

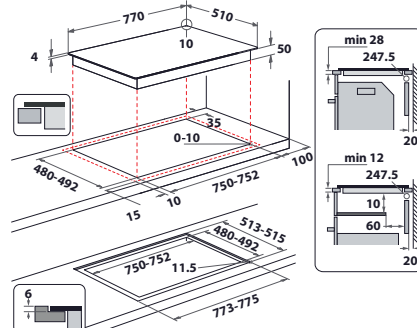
- 77 cm széles kivitel
- Keret nélküli kivitel
- Egyedi iXelium felület
- 4 indukciós főzőzóna
- Teljesítménynövelés (Booster funkció):  
4 Booster
- 6. Érzék automatikus funkciók  
(zónánként különböző funkció)
- Automatikus funkciók: Olvasztás,  
Melegen tartás, Párolás, Forralás
- FlexiSide
- ChefControl, FlexiSide

#### TOVÁBBI TULAJDONSÁGOK

- Programozható időzítés
- Gyerekzár
- Zónánkénti maradékhő kijelzés
- Bekapcsolás jelző
- PowerManagement funkció (2.5 kW/  
4 kW/ 6 kW/ 7.2 kW)

#### MŰSZAKI ADATOK

- Max. teljesítményigény: 7200 W
- Elektromos csatlakozás: 220-240 V
- Beépítési méret (Mag.xSzél.xMély.):  
60x752x480 mm





## WF S4160 BF 60 cm széles indukciós főzőlap



### ALAPTULAJDONSÁGOK

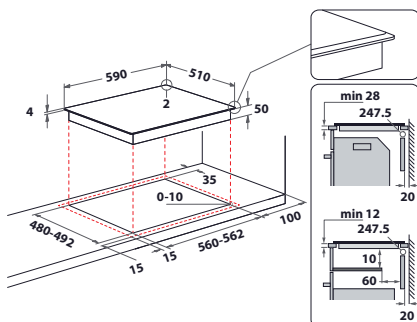
- 60 cm széles kivitel
- Elöl élciszított kivitel
- 4 indukciós főzőzóna
- Teljesítménynövelés (Booster funkció): 4 Booster
- 6. Érzék automatikus funkciók (zónánként különböző funkció)
- Automatikus funkciók: Olvasztás, Melegen tartás, Párolás, Forralás
- FlexiSide
- ChefControl , FlexiSide

### TOVÁBBI TULAJDONSÁGOK

- Programozható időzítés
- Gyerekzár
- Zónánkénti maradékhő kijelzés
- Bekapcsolás jelző
- PowerManagement funkció (2.5 kW/ 4 kW/ 6 kW/ 7.2 kW)

### MŰSZAKI ADATOK

- Max. teljesítményigény: 7200 W
- Elektromos csatlakozás: 220-240 V
- Beépítési méret (Mag.xSzél.xMély.): 60x562x480 mm



## WL S5360 BF/W 60 cm széles indukciós főzőlap



### ALAPTULAJDONSÁGOK

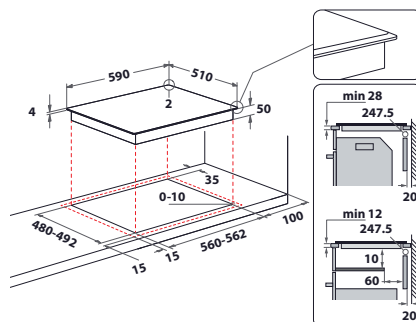
- 60 cm széles kivitel
- Elöl élciszított kivitel
- 4 indukciós főzőzóna
- Teljesítménynövelés (Booster funkció): 4 Booster
- 6. Érzék automatikus funkciók (zónánként különböző funkció)
- Automatikus funkciók: Olvasztás, Melegen tartás, Párolás, Forralás
- **FlexiCook** (2 összekapcsolható zóna)

### TOVÁBBI TULAJDONSÁGOK

- Programozható időzítés
- Gyerekzár
- Zónánkénti maradékhő kijelzés
- Bekapcsolás jelző
- PowerManagement funkció (2.5 kW/ 4 kW/ 6 kW/ 7.2 kW)

### MŰSZAKI ADATOK

- Max. teljesítményigény: 7200 W
- Elektromos csatlakozás: 220-240 V
- Beépítési méret (Mag.xSzél.xMély.): 60x562x480 mm



## INDUKCIÓS FŐZŐLAPOK



## WF S7560 NE 60 cm széles indukciós főzőlap



### ALAPTULAJDONSÁGOK

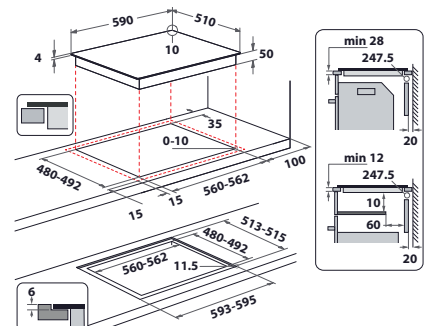
- 60 cm széles kivitel
- Keret nélküli kivitel
- 4 indukciós főzőzóna
- Teljesítménynövelés (Booster funkció): 4 Booster
- 6. Érzék automatikus funkciók (zónánként különböző funkció)
- Automatikus funkciók: Olvasztás, Melegen tartás, Párolás, Forralás
- FlexiSide
- ChefControl , FlexiSide

### TOVÁBBI TULAJDONSÁGOK

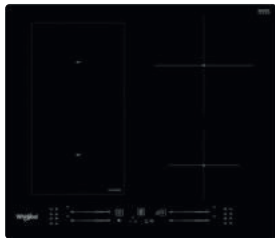
- Programozható időzítés
- Gyerekzár
- Zónánkénti maradékhő kijelzés
- Bekapcsolás jelző
- PowerManagement funkció (2.5 kW/ 4 kW/ 6 kW/ 7.2 kW)

### MŰSZAKI ADATOK

- Max. teljesítményigény: 7200 W
- Elektromos csatlakozás: 220-240 V
- Beépítési méret (Mag.xSzél.xMély.): 60x562x480 mm



## INDUKCIÓS FŐZŐLAPOK



### WL S2260 NE 60 cm széles indukciós főzőlap



#### ALAPTULAJDONSÁGOK

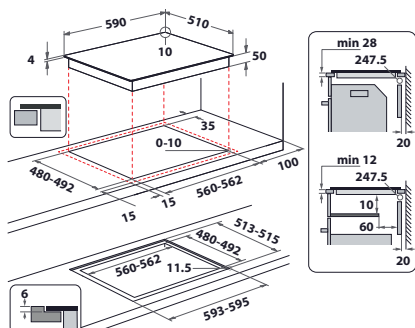
- 60 cm széles kivitel
- Keret nélküli kivitel
- 4 indukciós főzőzóna
- Teljesítménynövelés (Booster funkció): 4 Booster
- 6. Érzék automatikus funkciók (zónánként különböző funkció)
- Automatikus funkciók: Olvasztás, Melegen tartás, Párolás, Forralás
- **6<sup>th</sup>SenseLive** applikáció
- **FlexiCook** (2 összekapcsolható zóna)

#### TOVÁBBI TULAJDONSÁGOK

- Programozható időzítés
- Gyerekzár
- Zónánkénti maradékhő kijelzés
- Bekapcsolás jelző
- PowerManagement funkció (2.5 kW/ 4 kW/ 6 kW/ 7.2 kW)

#### MŰSZAKI ADATOK

- Max. teljesítményigény: 7200 W
- Elektromos csatlakozás: 220-240 V
- Beépítési méret (Mag.xSzél.xMély.): 60x562x480 mm



### WL S8560 AL 60 cm széles indukciós főzőlap



#### ALAPTULAJDONSÁGOK

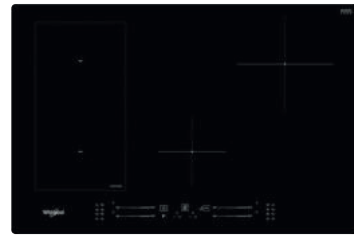
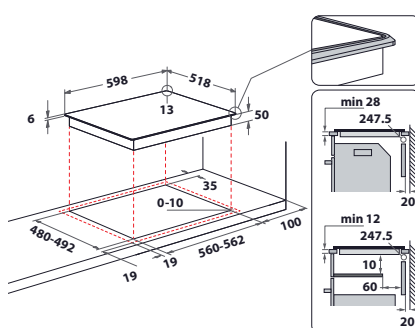
- Alumínium keret
- 4 indukciós főzőzóna
- Teljesítménynövelés (Booster funkció): 4 Booster
- 6. Érzék automatikus funkciók (zónánként különböző funkció)
- Automatikus funkciók: Olvasztás, Melegen tartás, Párolás, Forralás
- **FlexiCook** (2 összekapcsolható zóna)

#### TOVÁBBI TULAJDONSÁGOK

- Programozható időzítés
- Gyerekzár
- Zónánkénti maradékhő kijelzés
- Bekapcsolás jelző
- PowerManagement funkció (2.5 kW/ 4 kW/ 6 kW/ 7.2 kW)

#### MŰSZAKI ADATOK

- Max. teljesítményigény: 7200 W
- Elektromos csatlakozás: 220-240 V
- Beépítési méret (Mag.xSzél.xMély.): 60x562x480 mm



### WL S3777 NE 77 cm széles indukciós főzőlap



#### ALAPTULAJDONSÁGOK

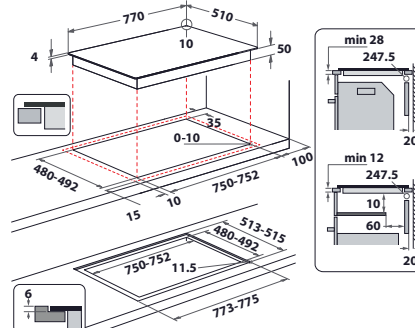
- 77 cm széles kivitel
- Keret nélküli kivitel
- 4 indukciós főzőzóna
- Teljesítménynövelés (Booster funkció): 4 Booster
- 6. Érzék automatikus funkciók (zónánként különböző funkció)
- Automatikus funkciók: Olvasztás, Melegen tartás, Párolás, Forralás
- **FlexiCook** (2 összekapcsolható zóna)

#### TOVÁBBI TULAJDONSÁGOK

- Programozható időzítés
- Gyerekzár
- Zónánkénti maradékhő kijelzés
- Bekapcsolás jelző
- PowerManagement funkció (2.5 kW/ 4 kW/ 6 kW/ 7.2 kW)

#### MŰSZAKI ADATOK

- Max. teljesítményigény: 7200 W
- Elektromos csatlakozás: 220-240 V
- Beépítési méret (Mag.xSzél.xMély.): 60x752x480 mm





## WL S7260 NE 60 cm széles indukciós főzőlap



### ALAPTULAJDONSÁGOK

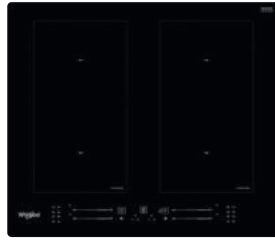
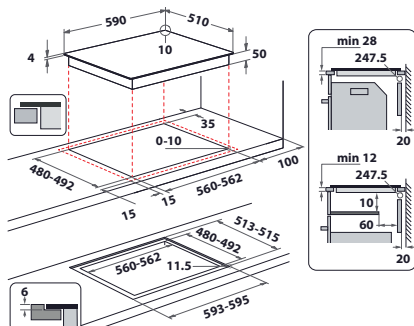
- 60 cm széles kivitel
- Keret nélküli kivitel
- 4 indukciós főzőzóna
- Teljesítménynövelés (Booster funkció): 4 Booster
- 6. Érzék automatikus funkciók (zónánként különböző funkció)
- Automatikus funkciók: Olvasztás, Melegen tartás, Párolás, Forralás
- **FlexiCook** (2 összekapcsolható zóna)

### TOVÁBBI TULAJDONSÁGOK

- Programozható időzítés
- Gyerekzár
- Zónánkénti maradékhő kijelzés
- Bekapcsolás jelző
- PowerManagement funkció (2.5 kW/ 4 kW/ 6 kW/ 7.2 kW)

### MŰSZAKI ADATOK

- Max. teljesítményigény: 7200 W
- Elektromos csatlakozás: 220-240 V
- Beépítési méret (Mag.xSzél.xMély.): 60x562x480 mm



## WL S1360 NE 60 cm széles indukciós főzőlap



### ALAPTULAJDONSÁGOK

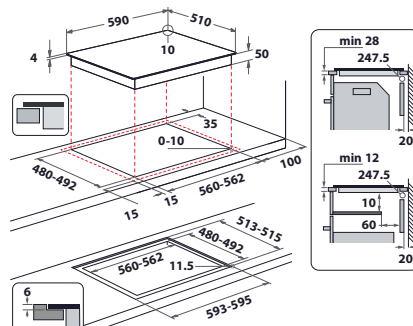
- 60 cm széles kivitel
- Keret nélküli kivitel
- 4 indukciós főzőzóna
- Teljesítménynövelés (Booster funkció): 4 Booster
- 6. Érzék automatikus funkciók (zónánként különböző funkció)
- Automatikus funkciók: Olvasztás, Melegen tartás, Párolás, Forralás
- **FlexiCook** (2 összekapcsolható zóna)

### TOVÁBBI TULAJDONSÁGOK

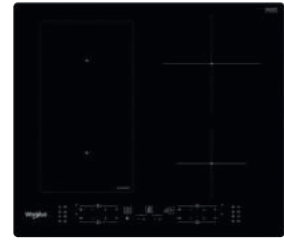
- Programozható időzítés
- Gyerekzár
- Zónánkénti maradékhő kijelzés
- Bekapcsolás jelző
- PowerManagement funkció (2.5 kW/ 4 kW/ 6 kW/ 7.2 kW)

### MŰSZAKI ADATOK

- Max. teljesítményigény: 7200 W
- Elektromos csatlakozás: 220-240 V
- Beépítési méret (Mag.xSzél.xMély.): 60x562x480 mm



## INDUKCIÓS FŐZŐLAPOK



## WL B5860 AL 60 cm széles indukciós főzőlap



### ALAPTULAJDONSÁGOK

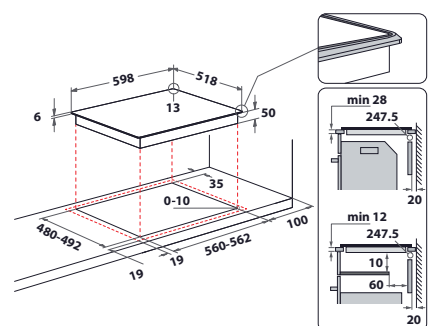
- Alumínium keret
- 4 indukciós főzőzóna
- Teljesítménynövelés (Booster funkció): 4 Booster
- 6. Érzék automatikus funkciók (zónánként különböző funkció)
- Automatikus funkciók: Olvasztás, Melegen tartás, Párolás, Forralás
- **FlexiCook** (2 összekapcsolható zóna)

### TOVÁBBI TULAJDONSÁGOK

- Programozható időzítés
- Gyerekzár
- Zónánkénti maradékhő kijelzés
- Bekapcsolás jelző
- PowerManagement funkció (2.5 kW/ 4 kW/ 6 kW/ 7.2 kW)

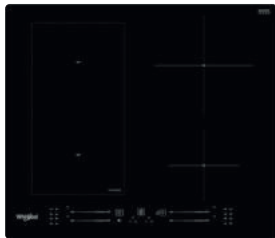
### MŰSZAKI ADATOK

- Max. teljesítményigény: 7200 W
- Elektromos csatlakozás: 220-240 V
- Beépítési méret (Mag.xSzél.xMély.): 60x562x480 mm





## INDUKCIÓS FŐZŐLAPOK



### WL S7960 NE 60 cm széles indukciós főzőlap



#### ALAPTULAJDONSÁGOK

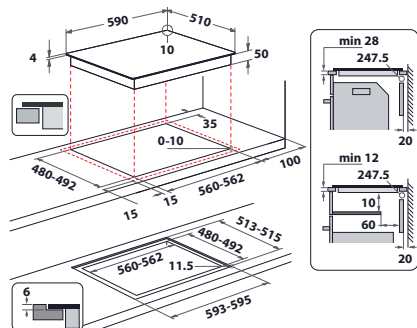
- 60 cm széles kivitel
- Keret nélküli kivitel
- 4 indukciós főzőzóna
- Teljesítménynövelés (Booster funkció): 4 Booster
- 6. Érzék automatikus funkciók (zónánként különböző funkció)
- Automatikus funkciók: Olvasztás, Melegen tartás, Párolás, Forralás
- **FlexiCook** (2 összekapcsolható zóna)

#### TOVÁBBI TULAJDONSÁGOK

- Programozható időzítés
- Gyerekzár
- Zónánkénti maradékhő kijelzés
- Bekapcsolás jelző
- PowerManagement funkció (2.5 kW/ 4 kW/ 6 kW/ 7.2 kW)

#### MŰSZAKI ADATOK

- Max. teljesítményigény: 7200 W
- Elektromos csatlakozás: 220-240 V
- Beépítési méret (Mag.xSzél.xMély.): 60x562x480 mm



### WB S2560 NE 60 cm széles indukciós főzőlap



#### ALAPTULAJDONSÁGOK

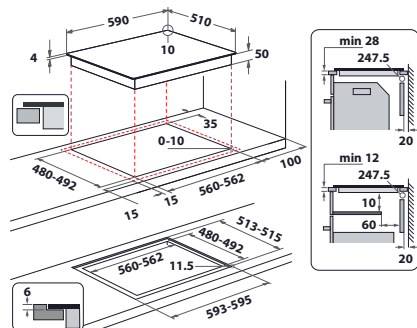
- 60 cm széles kivitel
- Keret nélküli kivitel
- 4 indukciós főzőzóna
- Teljesítménynövelés (Booster funkció): 4 Booster
- 6. Érzék automatikus funkciók (zónánként különböző funkció)
- Automatikus funkciók: Olvasztás, Melegen tartás, Párolás, Forralás
- Connection Zona (Bridge)

#### TOVÁBBI TULAJDONSÁGOK

- Programozható időzítés
- Gyerekzár
- Zónánkénti maradékhő kijelzés
- Bekapcsolás jelző
- PowerManagement funkció (2.5 kW/ 4 kW/ 6 kW/ 7.2 kW)

#### MŰSZAKI ADATOK

- Max. teljesítményigény: 7200 W
- Elektromos csatlakozás: 220-240 V
- Beépítési méret (Mag.xSzél.xMély.): 60x562x480 mm



### WB B8360 NE 60 cm széles indukciós főzőlap



#### ALAPTULAJDONSÁGOK

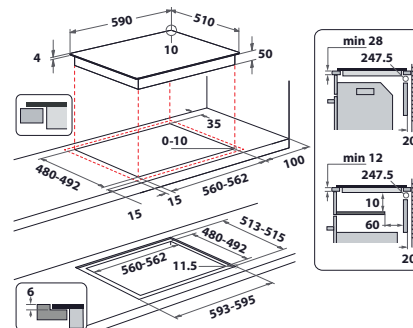
- 60 cm széles kivitel
- Keret nélküli kivitel
- 4 indukciós főzőzóna
- Teljesítménynövelés (Booster funkció): 4 Booster
- 6. Érzék automatikus funkciók (zónánként különböző funkció)
- Automatikus funkciók: Olvasztás, Melegen tartás, Párolás, Forralás
- Connection Zona (Bridge)

#### TOVÁBBI TULAJDONSÁGOK

- Programozható időzítés
- Gyerekzár
- Zónánkénti maradékhő kijelzés
- Bekapcsolás jelző
- PowerManagement funkció (2.5 kW/ 4 kW/ 6 kW/ 7.2 kW)

#### MŰSZAKI ADATOK

- Max. teljesítményigény: 7200 W
- Elektromos csatlakozás: 220-240 V
- Beépítési méret (Mag.xSzél.xMély.): 60x562x480 mm





## WS Q7360 NE 60 cm széles indukciós főzőlap



### ALAPTULAJDONSÁGOK

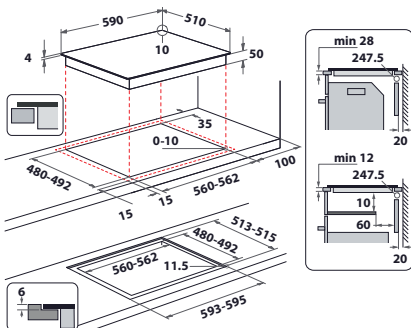
- 60 cm széles kivitel
- Keret nélküli kivitel
- 4 indukciós főzőzóna
- Teljesítménynövelés (Booster funkció): 4 Booster
- 6. Érzék automatikus funkciók (zónánként különböző funkció)
- Automatikus funkciók: Olvasztás, Melegen tartás, Párolás, Forralás

### TOVÁBBI TULAJDONSÁGOK

- Programozható időzítés
- Gyerekzár
- Zónánkénti maradékhő kijelzés
- Bekapcsolás jelző
- PowerManagement funkció (2.5 kW/ 4 kW/ 6 kW/ 7.2 kW)

### MŰSZAKI ADATOK

- Max. teljesítményigény: 7200 W
- Elektromos csatlakozás: 220-240 V
- Beépítési méret (Mag.xSzél.xMély.): 60x562x480 mm



## WS Q2160 NE 60 cm széles indukciós főzőlap



### ALAPTULAJDONSÁGOK

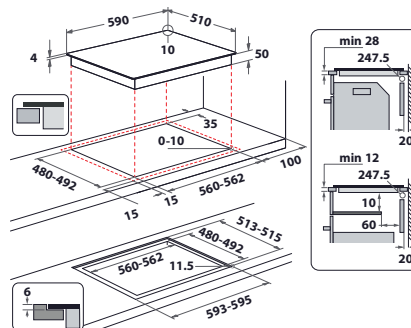
- 60 cm széles kivitel
- Keret nélküli kivitel
- 4 indukciós főzőzóna
- Teljesítménynövelés (Booster funkció): 4 Booster
- 6. Érzék automatikus funkciók (zónánként különböző funkció)
- Automatikus funkciók: Olvasztás, Melegen tartás, Párolás, Forralás

### TOVÁBBI TULAJDONSÁGOK

- Programozható időzítés
- Gyerekzár
- Zónánkénti maradékhő kijelzés
- Bekapcsolás jelző
- PowerManagement funkció (2.5 kW/ 4 kW/ 6 kW/ 7.2 kW)

### MŰSZAKI ADATOK

- Max. teljesítményigény: 7200 W
- Elektromos csatlakozás: 220-240 V
- Beépítési méret (Mag.xSzél.xMély.): 60x562x480 mm



## INDUKCIÓS FŐZŐLAPOK



## WS Q0530 NE 30 cm széles indukciós főzőlap



### ALAPTULAJDONSÁGOK

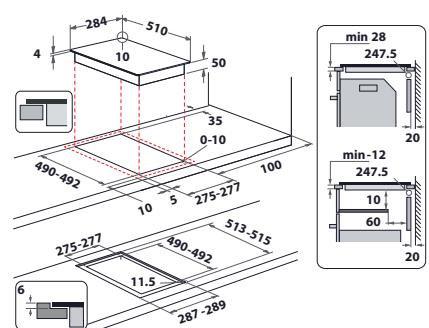
- Keret nélküli kivitel
- 2 indukciós főzőzóna
- Teljesítménynövelés (Booster funkció): 2 Boosters
- 6. Érzék automatikus funkciók (zónánként különböző funkció)
- Automatikus funkciók: Olvasztás, Forralás

### TOVÁBBI TULAJDONSÁGOK

- Programozható időzítés
- Gyerekzár
- Zónánkénti maradékhő kijelzés
- Bekapcsolás jelző
- Power manager: maximum power settings 2.5 kW/ 3.7 kW

### MŰSZAKI ADATOK

- Max. teljesítményigény: 3700 W
- Elektromos csatlakozás: 220-240 V
- Beépítési méret (Mag.xSzél.xMély.): 60x277x490 mm



# W COLLECTION – GÁZFŐZŐLAPOK

## Erő és teljesítmény egy készülékben

A Whirlpool gázfőzőlapok a prémium minőségű anyagokat és az élvonalbeli technológiát ötvözik a nagy teljesítményű főzési élmény érdekében egy egyszerű, de mégis feltűnő kivitelben. Az innovatív új rózsák azonnali és pontos hőmérséklet-szabályozást kínálnak, a sokoldalú serpenyőtámaszok nagyobb rugalmasságot biztosítanak, az intuitív vezérlők pedig a lehető legkönnyebb használatot biztosítják. A rozsdamentes acél és a sima üveg teszi teljessé a megjelenést, a gázlapok gyönyörűen harmonizálnak a W Collection többi készülékével.

### Főbb jellemzők



#### **PreciseFlame**

A lángot közvetlenül felfelé irányítja olyan gyorsan, hogy ne legyenek forró vagy hideg foltok



#### **MultiLevel Flame**

9 módszer a tökéletes eredmény eléréséhez



#### **FlexiFlame**

A lángot közvetlenül felfelé irányítja olyan gyorsan, hogy ne legyenek forró vagy hideg foltok



#### **iXelium**

Szabadalmaztatott csúcstechnológiájú felület, amely nem veszíti el a fényét



## GÁZFŐZŐLAPOK



### GOWL728/NB 75 cm széles üveglapos gázfőzőlap



#### ALAPTULAJDONSÁGOK

- 75 cm széles kivitel
- 5 gázégő
- MultiLevel Flame

#### TOVÁBBI TULAJDONSÁGOK

- Egybefüggő öntöttvas edénytartó
- Egykezes automata szikragyújtás
- Biztonsági szelep gázégőnként
- 5 gázégő: 1 Kiegészítő 1000 W gázégő, 1 Gyors 3000 W gázégő, 1 Fél-gyors 1650 W gázégő, 1 Fél-gyors 1650 W gázégő, 1 DCC medium 4000 W gázégő

#### MŰSZAKI ADATOK

- Elektromos csatlakozás: 220-240 V
- Max. gázteljesítmény: 11300 W
- Beépítési méret (Mag.xSzél.xMély.): 41x560x480 mm



### GOFL 629/S 60 cm széles üveglapos gázfőzőlap



#### ALAPTULAJDONSÁGOK

- 60 cm széles kivitel
- 4 gázégő
- MultiLevel Flame

#### TOVÁBBI TULAJDONSÁGOK

- Egybefüggő öntöttvas edénytartó
- Egykezes automata szikragyújtás
- Biztonsági szelep gázégőnként
- 4 gázégő: 1 DCC medium 3500 W gázégő, 1 Fél-gyors 1650 W gázégő, 1 Fél-gyors 1650 W gázégő, 1 Kiegészítő 1000 W gázégő

#### MŰSZAKI ADATOK

- Elektromos csatlakozás: 220-240 V
- Max. gázteljesítmény: 7800 W
- Beépítési méret (Mag.xSzél.xMély.): 41x560x490 mm



### GOWL 628/NB EE 60 cm széles üveglapos gázfőzőlap



#### ALAPTULAJDONSÁGOK

- 60 cm széles kivitel
- 4 gázégő
- MultiLevel Flame

#### TOVÁBBI TULAJDONSÁGOK

- Egybefüggő öntöttvas edénytartó
- Egykezes automata szikragyújtás
- Biztonsági szelep gázégőnként
- 4 gázégő: 1 DCC medium 3500 W gázégő, 1 Fél-gyors 1650 W gázégő, 1 Fél-gyors 1650 W gázégő, 1 Kiegészítő 1000 W gázégő

#### MŰSZAKI ADATOK

- Elektromos csatlakozás: 230 V
- Max. gázteljesítmény: 7800 W
- Beépítési méret (Mag.xSzél.xMély.): 41x560x490 mm



### GOFL 629/NB 60 cm széles üveglapos gázfőzőlap



#### ALAPTULAJDONSÁGOK

- 60 cm széles kivitel
- 4 gázégő
- MultiLevel Flame

#### TOVÁBBI TULAJDONSÁGOK

- Egybefüggő öntöttvas edénytartó
- Egykezes automata szikragyújtás
- Biztonsági szelep gázégőnként
- 4 gázégő: 1 DCC medium 3500 W gázégő, 1 Fél-gyors 1650 W gázégő, 1 Fél-gyors 1650 W gázégő, 1 Kiegészítő 1000 W gázégő

#### MŰSZAKI ADATOK

- Elektromos csatlakozás: 220-240 V
- Max. gázteljesítmény: 8000 W
- Beépítési méret (Mag.xSzél.xMély.): 41x560x490 mm



### GOFL629/WH 60 cm széles üveglapos gázfőzőlap



#### ALAPTULAJDONSÁGOK

- 60 cm széles kivitel
- 4 gázégő
- MultiLevel Flame

#### TOVÁBBI TULAJDONSÁGOK

- Egybefüggő öntöttvas edénytartó
- Egykezes automata szikragyújtás
- Biztonsági szelep gázégőnként
- 4 gázégő: 1 DCC medium 3500 W gázégő, 1 Fél-gyors 1650 W gázégő, 1 Fél-gyors 1650 W gázégő, 1 Kiegészítő 1000 W gázégő

#### MŰSZAKI ADATOK

- Elektromos csatlakozás: 220-240 V
- Max. gázteljesítmény: 7800 W
- Beépítési méret (Mag.xSzél.xMély.): 41x560x490 mm



### GOR 625/NB 60 cm széles üveglapos gázfőzőlap



#### ALAPTULAJDONSÁGOK

- 60 cm széles kivitel
- 4 gázégő

#### TOVÁBBI TULAJDONSÁGOK

- Egybefüggő öntöttvas edénytartó
- Egykezes automata szikragyújtás
- Biztonsági szelep gázégőnként
- 4 gázégő: 1 DCC small 3500 W gázégő, 1 Fél-gyors 1650 W gázégő, 1 Fél-gyors 1650 W gázégő, 1 Kiegészítő 1000 W gázégő

#### MŰSZAKI ADATOK

- Elektromos csatlakozás: 220-240 V
- Max. gázteljesítmény: 7800 W
- Beépítési méret (Mag.xSzél.xMély.): 41x560x490 mm



### GOB 616/NB 60 cm széles üveglapos gázfőzőlap



#### ALAPTULAJDONSÁGOK

- 60 cm széles kivitel
- 4 gázégő

#### TOVÁBBI TULAJDONSÁGOK

- Egybefüggő öntöttvas edénytartó
- Egykezes automata szikragyújtás
- Biztonsági szelep gázégőnként
- 4 gázégő: 1 Gyors 3000 W gázégő, 1 Fél-gyors 1650 W gázégő, 1 Fél-gyors 1650 W gázégő, 1 Kiegészítő 1000 W gázégő

#### MŰSZAKI ADATOK

- Elektromos csatlakozás: 220-240 V
- Max. gázteljesítmény: 7300 W
- Beépítési méret (Mag.xSzél.xMély.): 41x560x490 mm



### GMA 6422/IX 60 cm széles fémlapos gázfőzőlap



#### ALAPTULAJDONSÁGOK

- 60 cm széles kivitel
- 4 gázégő

#### TOVÁBBI TULAJDONSÁGOK

- Egybefüggő öntöttvas edénytartó
- Egykezes automata szikragyújtás
- Biztonsági szelep gázégőnként
- 4 gázégő: 1 Nagyteljesítményű égő 3500 W gázégő, 1 Fél-gyors 1650 W gázégő, 1 Fél-gyors 1650 W gázégő, 1 Kiegészítő 1000 W gázégő

#### MŰSZAKI ADATOK

- Elektromos csatlakozás: 230 V
- Max. gázteljesítmény: 8000 W
- Beépítési méret (Mag.xSzél.xMély.): 38x560x480 mm



### GMWL 728/IXL 75 cm széles fémlapos gázfőzőlap



#### ALAPTULAJDONSÁGOK

- 75 cm széles kivitel
- iXelium felületkezelés
- 5 gázégő
- MultiLevel Flame

#### TOVÁBBI TULAJDONSÁGOK

- Egybefüggő öntöttvas edénytartó
- Egykezes automata szikragyújtás
- Biztonsági szelep gázégőnként
- 5 gázégő: 1 Kiegészítő 1750 W gázégő, 1 Gyors 3000 W gázégő, 1 Fél-gyors 1750 W gázégő, 1 Fél-gyors 1000 W gázégő, 1 Nagyteljesítményű égő 4000 W gázégő

#### MŰSZAKI ADATOK

- Elektromos csatlakozás: 230 V
- Max. gázteljesítmény: 11500 W
- Beépítési méret (Mag.xSzél.xMély.): 38x560x480 mm



### TKRL 661 NB 60 cm széles fémlapos gázfőzőlap



#### ALAPTULAJDONSÁGOK

- 60 cm széles kivitel
- 4 gázégő
- MultiLevel Flame

#### TOVÁBBI TULAJDONSÁGOK

- Egybefüggő öntöttvas edénytartó
- Egykezes automata szikragyújtás
- Biztonsági szelep gázégőnként
- 4 gázégő: 1 Fél-gyors 1650 W gázégő, 1 Fél-gyors 3500 W gázégő, 1 MINI WOK 1650 W gázégő, 1 Kiegészítő 1000 W gázégő

#### MŰSZAKI ADATOK

- Elektromos csatlakozás: 220-240 V
- Max. gázteljesítmény: 7800 W
- Beépítési méret (Mag.xSzél.xMély.): 38x560x480 mm

## GÁZFŐZŐLAPOK



### GMWL 628/IXL EE 60 cm széles fémlapos gázfőzőlap



#### ALAPTULAJDONSÁGOK

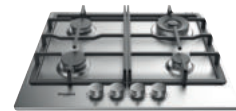
- 60 cm széles kivitel
- iXelium felületkezelés
- 4 gázégő
- MultiLevel Flame

#### TOVÁBBI TULAJDONSÁGOK

- Egybefüggő öntöttvas edénytartó
- Egykezes automata szikragyújtás
- Biztonsági szelep gázégőnként
- 4 gázégő: 1 Nagyteljesítményű égő 3500 W gázégő, 1 Fél-gyors 1750 W gázégő, 1 Fél-gyors 1750 W gázégő, 1 Kiegészítő 1000 W gázégő

#### MŰSZAKI ADATOK

- Elektromos csatlakozás: 230 V
- Max. gázteljesítmény: 8000 W
- Beépítési méret (Mag.xSzél.xMély.): 38x560x480 mm



### TKRL 661 IX EU 60 cm széles fémlapos gázfőzőlap



#### ALAPTULAJDONSÁGOK

- 60 cm széles kivitel
- 4 gázégő
- MultiLevel Flame

#### TOVÁBBI TULAJDONSÁGOK

- Egybefüggő öntöttvas edénytartó
- Egykezes automata szikragyújtás
- Biztonsági szelep gázégőnként
- 4 gázégő: 1 Fél-gyors 1650 W gázégő, 1 Fél-gyors 3500 W gázégő, 1 MINI WOK 1650 W gázégő, 1 Kiegészítő 1000 W gázégő

#### MŰSZAKI ADATOK

- Elektromos csatlakozás: 220-240 V
- Max. gázteljesítmény: 7800 W
- Beépítési méret (Mag.xSzél.xMély.): 38x560x480 mm

## GÁZFŐZŐLAPOK



### TKRL 660 IX 60 cm széles fémlapos gázfőzőlap



#### ALAPTULAJDONSÁGOK

- 60 cm széles kivitel
- 4 gázégő
- MultiLevel Flame

#### TOVÁBBI TULAJDONSÁGOK

- Egybefüggő öntöttvas edénytartó
- Egykezes automata szikragyújtás
- Biztonsági szelep gázégőnként
- 4 gázégő: 1 Fél-gyors 1650 W gázégő, 1 Fél-gyors 1650 W gázégő, 1 Gyors 3500 W gázégő, 1 Kiegészítő 1000 W gázégő

#### MŰSZAKI ADATOK

- Elektromos csatlakozás: 230 V
- Max. gázteljesítmény: 7300 W
- Beépítési méret (Mag.xSzél.xMély.): 38x560x480 mm



### TGML 651 IX 60 cm széles fémlapos gázfőzőlap



#### ALAPTULAJDONSÁGOK

- 4 gázégő
- MultiLevel Flame

#### TOVÁBBI TULAJDONSÁGOK

- Zománcozott edénytartók
- Biztonsági szelep gázégőnként
- 4 gázégő: 1 Fél-gyors 1650 W gázégő, 1 Fél-gyors 1650 W gázégő, 1 Nagyteljesítményű égő 3500 W gázégő, 1 Kiegészítő 1000 W gázégő

#### MŰSZAKI ADATOK

- Elektromos csatlakozás: 220-240 V
- Max. gázteljesítmény: 7800 W
- Beépítési méret (Mag.xSzél.xMély.): 38x560x480 mm



### GMT 6422 AN 60 cm széles fémlapos gázfőzőlap



#### ALAPTULAJDONSÁGOK

- 60 cm széles kivitel
- 4 gázégő

#### TOVÁBBI TULAJDONSÁGOK

- Egybefüggő öntöttvas edénytartó
- Biztonsági szelep gázégőnként
- 4 gázégő: 1 Gyors 1050 W gázégő, 1 Kiegészítő 2700 W gázégő, 1 Triple ring 3500 W gázégő, 1 Fél-gyors 1750 W gázégő

#### MŰSZAKI ADATOK

- Elektromos csatlakozás: 220-240 V
- Max. gázteljesítmény: 5000 W
- Beépítési méret (Mag.xSzél.xMély.): 38x560x480 mm



### GMT 6422 OW 60 cm széles fémlapos gázfőzőlap



#### ALAPTULAJDONSÁGOK

- 60 cm széles kivitel
- 4 gázégő

#### TOVÁBBI TULAJDONSÁGOK

- Egybefüggő öntöttvas edénytartó
- Biztonsági szelep gázégőnként
- 4 gázégő: 1 Gyors 1050 W gázégő, 1 Kiegészítő 2700 W gázégő, 1 Triple ring 3500 W gázégő, 1 Fél-gyors 1750 W gázégő

#### MŰSZAKI ADATOK

- Elektromos csatlakozás: 220-240 V
- Max. gázteljesítmény: 5000 W
- Beépítési méret (Mag.xSzél.xMély.): 38x560x480 mm





# W COLLECTION

---

# PÁRAELSZÍVÓK

---



## Tiszta levegő, kristálytisza fény, főzéshez és azon túl

A Whirlpool egyedülálló 6. Érzék technológiájával és intelligens érzékelőivel a páraelszívók **hatékonyan tartják tisztán a konyhai levegőt** minden esetben, nemcsak főzés közben. A páraelszívók észlelik és intuitív módon alkalmazkodnak az esetleges szagokhoz, fűsthöz vagy gőzhöz, automatikusan beállítva az optimális teljesítményt annak érdekében, hogy a konyha friss és tiszta illatú legyen, függetlenül attól, hogy csak főz, vagy a háztartásban előforduló mindennapi szagokat, mint például az ammónia stb. érzékeli a készülék. Az **intelligens világítási** funkciók a felhasználó hangulatához, a napszakhoz vagy akár a főzőlapon készített ételhez igazodnak, megkönnyítve ezzel a főzési folyamat ellenőrzését és a megfelelő hangulat megteremtését a konyhában. A **6th Sense Live** applikáció lehetővé teszi a páraelszívók kommunikációját a főzőlapokkal és a sütővel, biztosítva a könnyebb kezelhetőséget és a jobb levegőminőséget.

### Főbb jellemzők



**CookSense**  
Szagmentes főzés



**LightSense**  
A megfelelő fény automatikusan beállítva



**AirSense**  
Friss levegő a környezetében



**6th Sense Live Applikáció**  
Fedezze fel a csatlakoztathatóságot készülékei között



## PÁRAELSZÍVÓK



### WHVS 90F LT C K 90 cm széles ferdesíktű páraelszívó



- A++ energiaosztály
- 90 cm széles ferdesíktű páraelszívó
- 6. Érzék szenzorfunkció
- Elektronikus érintésvezérlés
- Folyamatos sebességfokozat
- LED fényoszlop, 7 W
- 1 mosható alumínium szűrő
- Elszívó kapacitás: 801 / 537 m<sup>3</sup>/h
- Zajszint (min.-max.): 40-55 dBA
- Air Sense
- Light Sense
- Zen mód
- 1 motor: 160 W
- Termékméret (Mag.xSzél.xMély.) 1050x898x37 mm



### WHVS 93F LT BSS 90 cm széles ferdesíktű páraelszívó



- B energiaosztály
- 90 cm széles ferdesíktű páraelszívó
- Elektronikus érintésvezérlés
- 3 sebességfokozat
- 2 LED, 5 W lámpa
- 2 mosható alumínium szűrő
- Elszívó kapacitás: 730 / 475 m<sup>3</sup>/h
- Zajszint (min.-max.): 33-67 dBA
- Zen mód
- 1 motor: 260 W
- Termékméret (Mag.xSzél.xMély.) 486x895x335 mm



### WHVP 82F LT K 80 cm széles ferdesíktű páraelszívó



- A Energiaosztály
- 80 cm Függőleges páraelszívó
- Elektronikus érintésvezérlés
- 3 +1 intenzív (automatikus visszkapcsolással) sebességfokozat
- 2 LED, 3 W lámpa
- 1 mosható alumínium szűrő
- Elszívó kapacitás: 650 / 470 m<sup>3</sup>/h
- Zajszint (min. - max.): 52-65 dBA
- 1 motor: 230 W
- Készülék méret (Mag.xSzél.xMély.) 360x798x326 mm



### WHVP 62F LT SD 60 cm széles ferdesíktű páraelszívó



- A Energiaosztály
- 60 cm Függőleges páraelszívó
- Elektronikus érintésvezérlés
- 3 +1 intenzív (automatikus visszkapcsolással) sebességfokozat
- 2 LED, 3 W lámpa
- 1 mosható alumínium szűrő
- Elszívó kapacitás: 495 / 470 m<sup>3</sup>/h
- Zajszint (min. - max.): 52-65 dBA
- 1 motor: 230 W
- Készülék méret (Mag.xSzél.xMély.) 710x598x192 mm

### WHVP 62F LT W 60 cm széles ferdesíktű páraelszívó



- A Energiaosztály
- 60 cm Függőleges páraelszívó
- Elektronikus érintésvezérlés
- 3 +1 intenzív (automatikus visszkapcsolással) sebességfokozat
- 1 mosható alumínium szűrő
- Elszívó kapacitás: 495 / 470 m<sup>3</sup>/h
- Zajszint (min. - max.): 52-65 dBA
- 1 motor: 230 W
- Készülék méret (Mag.xSzél.xMély.) 710x598x192 mm

### WHVP 62F LT SK 60 cm széles ferdesíktű páraelszívó



- A Energiaosztály
- 60 cm Függőleges páraelszívó
- Elektronikus érintésvezérlés
- 3 +1 intenzív (automatikus visszkapcsolással) sebességfokozat
- 2 LED, 3 W lámpa
- 1 mosható alumínium szűrő
- Elszívó kapacitás: 495 / 470 m<sup>3</sup>/h
- Zajszint (min. - max.): 52-65 dBA
- 1 motor: 230 W
- Készülék méret (Mag.xSzél.xMély.) 360x598x326 mm



### AKR 62F LT K 60 cm széles ferdesíku páraelszívó



- A Energiaosztály
- 60 cm Független páraelszívó
- Elektronikus érintésvezérlés
- 3 +1 intenzív (automatikus visszkapcsolással) sebességfokozat
- 2 LED, 3 W lámpa
- 1 mosható alumínium szűrő
- Elszívó kapacitás: 495 / 470 m<sup>3</sup>/h
- Zajszint (min. - max.): 52-65 dBA
- 1 motor: 230 W
- Készülék méret (Mag.xSzél.xMély.) 360x598x326 mm



### AKR 747 IX/1 60 cm széles teleszkópos páraelszívó



- C Energiaosztály
- 60 cm Teleszkópos páraelszívó
- Mechanikus gombok
- 3 sebességfokozat
- 2 LED, 6 W lámpa
- 2 mosható alumínium szűrő
- Elszívó kapacitás: 400 / 234 m<sup>3</sup>/h
- Zajszint (min. - max.): 60-70 dBA
- 1 motor: 115 W
- Készülék méret (Mag.xSzél.xMély.) 180x599x300 mm



### WHVP 65F LM K 60 cm széles ferdesíku páraelszívó



- D Energiaosztály
- Integrált kezelőfelület
- 60 cm Független páraelszívó
- Elektronikus gombok
- 3 sebességfokozat
- 2 LED, 2 W lámpa
- 1 mosható alumínium szűrő
- Elszívó kapacitás: 375 / 310 m<sup>3</sup>/h
- Zajszint (min. - max.): 55-60 dBA
- 1 motor: 140 W
- Készülék méret (Mag.xSzél.xMély.) 360x598x326 mm



### AKR 750 G SD 60 cm széles teleszkópos páraelszívó



- D Energiaosztály
- 60 cm Teleszkópos páraelszívó
- Mechanikus gombok
- 3 sebességfokozat
- 2 LED, 6 W lámpa
- 1 mosható alumínium szűrő
- Elszívó kapacitás: 304 / 125 m<sup>3</sup>/h
- Zajszint (min. - max.): 46-62 dBA
- 1 motor: 115 W
- Készülék méret (Mag.xSzél.xMély.) 180x598x300 mm

## PÁRAELSZÍVÓK



### AKR 634 GY/3 60 cm széles teleszkópos páraelszívó



- A Energiaosztály
- 60 cm Teleszkópos páraelszívó
- Mechanikus Csúszka/csúszoérintő
- 3 sebességfokozat
- 2 LED, 6 W lámpa
- 2 mosható alumínium szűrő
- Elszívó kapacitás: 647 / 352 m<sup>3</sup>/h
- Zajszint (min. - max.): 47-63 dBA
- 1 motor: 200 W
- Készülék méret (Mag.xSzél.xMély.) 396x598x302 mm



### AKR 750 G K 60 cm széles teleszkópos páraelszívó



- D Energiaosztály
- 60 cm Teleszkópos páraelszívó
- Mechanikus gombok
- 3 sebességfokozat
- 2 LED, 6 W lámpa
- 1 mosható alumínium szűrő
- Elszívó kapacitás: 304 / 125 m<sup>3</sup>/h
- Zajszint (min. - max.): 46-62 dBA
- 1 motor: 115 W
- Készülék méret (Mag.xSzél.xMély.) 180x599x300 mm

## PÁRAELSZÍVÓK



### AKR 749/1 NB 60 cm széles teleszkópos páraelszívó



- D Energiaosztály
- 60 cm Teleszkópos páraelszívó
- Mechanikus gombok
- 3 sebességfokozat
- 2 LED, 6 W lámpa
- 2 mosható alumínium szűrő
- Elszívó kapacitás: 304 / 125 m<sup>3</sup>/h
- Zajszint (min. - max.): 46-62 dBA
- 1 motor: 115 W
- Készülék méret (Mag.xSzél.xMély.) 180x599x300 mm



### AKR 749/1 WH 60 cm széles teleszkópos páraelszívó



- D Energiaosztály
- 60 cm Teleszkópos páraelszívó
- Mechanikus gombok
- 3 sebességfokozat
- 2 LED, 6 W lámpa
- 2 mosható alumínium szűrő
- Elszívó kapacitás: 336 / 180 m<sup>3</sup>/h
- Zajszint (min. - max.): 46-62 dBA
- 1 motor: 115 W
- Készülék méret (Mag.xSzél.xMély.) 180x599x300 mm



### AKR 749/1 IX 60 cm széles teleszkópos páraelszívó



- D Energiaosztály
- 60 cm Teleszkópos páraelszívó
- Mechanikus gombok
- 3 sebességfokozat
- 2 LED, 6 W lámpa
- 1 mosható alumínium szűrő
- Elszívó kapacitás: 304 / 125 m<sup>3</sup>/h
- Zajszint (min. - max.): 46-62 dBA
- 1 motor: 115 W
- Készülék méret (Mag.xSzél.xMély.) 180x599x300 mm



### AKR 5390/1 IX 60 cm széles teleszkópos páraelszívó



- D Energiaosztály
- 60 cm Teleszkópos páraelszívó
- Mechanikus gombok
- 3 sebességfokozat
- 2 LED, 5 W lámpa
- 2 mosható alumínium szűrő
- Elszívó kapacitás: 304 / 125 m<sup>3</sup>/h
- Zajszint (min. - max.): 48-65 dBA
- 1 motor: 116 W
- Készülék méret (Mag.xSzél.xMély.) 180x599x300 mm



### AKR 860 IX 52 cm széles Canopy páraelszívó



- B energiaosztály
- Integrált kezelőfelület
- 52 cm Canopy páraelszívó
- Elektronikus Háttérvilágított, lágy érintésű gombok
- 3 sebességfokozat
- 2 LED, 5 W lámpa
- 1 mosható alumínium szűrő
- Elszívó kapacitás: 601 / 580 m<sup>3</sup>/h
- Zajszint (min. - max.): 49-69 dBA
- 1 motor: 255 W
- Készülék méret (Mag.xSzél.xMély.) 60x523x290 mm



### AKR 650/1 IX 52 cm széles Canopy páraelszívó



- C Energiaosztály
- Integrált kezelőfelület
- 52 cm Canopy páraelszívó
- Mechanikus Csúszka/csúszóérintő
- 3 sebességfokozat
- 2 LED, 10 W lámpa
- 1 mosható alumínium szűrő
- Elszívó kapacitás: 600 / 363 m<sup>3</sup>/h
- Zajszint (min. - max.): 46-70 dBA
- 1 motor: 200 W
- Készülék méret (Mag.xSzél.xMély.) 243x524x289 mm



### WHBS 62F LT K 60 cm széles T-Box páraelszívó



- A Energiaosztály
- 60 cm T-Box páraelszívó
- 6. Érzék szenzorfunkció
- Elektronikus érintésvezérlés
- 7 sebesség fokozat + booster
- 1 LED, 7 W lámpa
- 2 mosható alumínium szűrő
- Elszívó kapacitás: 464 / 356 m3/h
- Zajszint (min. - max.): 38-62 dBA
- Zen mód
- 1 motor: 270 W
- Készülék méret (Mag.xSzél.xMély.)  
1140x598x455 mm



### WHBS 63 F LE X 60 cm széles T-Box páraelszívó



- B energiaosztály
- 60 cm T-Box páraelszívó
- Elektronikus gombok
- 1 sebesség fokozat
- 2 LED, 5 W lámpa
- 2 mosható alumínium szűrő
- Elszívó kapacitás: 713 / 330 m3/h
- Zajszint (min. - max.): 53-69 dBA
- 1 motor: 250 W
- Készülék méret (Mag.xSzél.xMély.)  
1150x598x450 mm



### WHFG 64 F LM X 60 cm széles dekoratív páraelszívó



- B energiaosztály
- 60 cm Decorative páraelszívó
- Mechanikus gombok
- 3 sebesség fokozat
- 2 LED, 5 W lámpa
- 1 mosható alumínium szűrő
- Zajszint (min. - max.): 52-71 dBA
- 1 motor: 250 W
- Készülék méret (Mag.xSzél.xMély.)  
603x598x410 mm



### WHBS 93 F LE X 90 cm széles T-Box páraelszívó



- B energiaosztály
- 90 cm T-Box páraelszívó
- Elektronikus Lágy érintésű gombok
- 3 +1 intenzív (automatikus visszkapcsolással) sebesség fokozat
- 2 LED, 5 W lámpa
- 3 Mosható alumínium filter
- Elszívó kapacitás: 713 / 330 m3/h
- Zajszint (min. - max.): 53-69 dBA
- Zen mód
- 1 motor: 250 W
- Készülék méret (Mag.xSzél.xMély.)  
680x898x450 mm



### AKR 504 IX/1 100 cm széles szigetelszívó



- B energiaosztály
- Sziget elszívó 100x60 cm
- 6. Érzék szenzorfunkció
- Elektronikus érintésvezérlés
- 3 +1 intenzív (automatikus visszkapcsolással) sebesség fokozat
- 4 LED, 10 W lámpa
- 3 Mosható alumínium filter
- Elszívó kapacitás: 581 / 343 m3/h
- Zajszint (min. - max.): 52-69 dBA
- 1 motor: 260 W
- Készülék méret (Mag.xSzél.xMély.)  
772x1000x600 mm



### WDO 93F B K Pultba építhető 90 cm széles páraelszívó



- B energiaosztály
- 90 cm Downdraft páraelszívó
- Elektronikus érintésvezérlés
- 2 +1 intenzív (automatikus visszkapcsolással) sebesség fokozat
- 2 mosható alumínium szűrő
- Zajszint (min. - max.): 54-68 dBA
- 1 motor: 110 W
- Termék méretek (Mag.xSzél.xMély.)  
770x860x400 mm

# W COLLECTION – SUPREME CLEAN 60CM MOSOGATÓGÉPEK



**Kiemelkedő tisztítási eredmények, akár 50% -os idő- és vízmegtakarítással<sup>1</sup>**

A 6. Érzék technológia az intelligens érzékelőknek köszönhetően észleli és figyeli a szennyezettségi szintet, és ennek megfelelően módosítja a mosogatási ciklus paramétereit és a programbeállításokat. A felhasználók tökéletesen tiszta edényeket kapnak, minden erőfeszítés nélkül és akár 50% -os víz- és időmegtakarítással.<sup>1</sup>

## Főbb jellemzők



### **PowerClean Pro**

Tökéletesen tiszta edények, előmosás nélkül, még odaégett szennyeződések esetén is



### **NaturalDry**

Az ajtó automatikusan kinyílik a szárítási szakaszban, hogy az edények természetes módon száradjanak



### **GlassProtect**

Dedikált kiegészítő az alsó kosárban egy dedikált ciklussal



### **LightingSystem**

A LED-lámpák a mosogatógép stratégiai pontjain helyezkednek el

<sup>1</sup> Belső tesztek alapján. Az erőforrások minimális és maximális felhasználásának összehasonlítása 6. Érzék programmal.

# PowerClean Pro, extra tisztítóerő



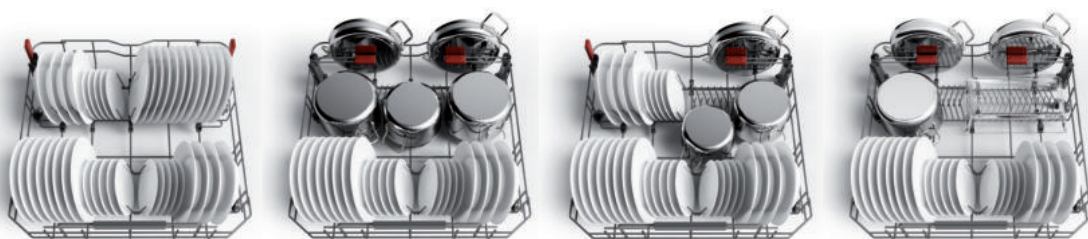
## PowerClean Pro

A **PowerClean Pro** technológiának köszönhetően az új W Collection Supreme Clean 60 cm készülékek verhetetlen teljesítményt nyújtanak a legmakacsabb szennyeződések eltávolítására is. Az erőteljes hátsó vízszugaras fúvókákat úgy alakítottuk ki, hogy maximális tisztítási teljesítményt nyújtsanak, és kimagasló eredményeket érjenek el anélkül, hogy az edényeket kézzel kellene súrolni vagy előmosogatni, miközben akár + 30% -kal<sup>2</sup> több rakodóhelyet nyerhet.



## Távolítsa el a legmakacsabb szennyeződések is, akár 30% extra hely felszabadításával<sup>3</sup>

A **PowerClean Pro** technológia tökéletesen tiszta edényeket biztosít előmosás nélkül, még odaégett ételek esetén is. Ezenkívül a PowerClean zónát meghatározó új oldaltámaszok 30% extra helyet kínálnak a jobb térkezelés érdekében, lehetővé téve a fazekak és serpenyők különböző elhelyezését a rugalmasabb, ugyanakkor stabil elrendezés érdekében<sup>4</sup>. A mosogatás és a különféle méretű edények vegyes mosogatása esetén mindig nagy a rugalmasság, ezáltal felhasználóink minden alkalommal az ideális kombinációt kapják.



<sup>2</sup> A PowerClean megoldás nélküli azonos Whirlpool termékcsalád modelljeinél kiszámított százalékarány a rakodótérrel szemben.  
<sup>3</sup> A PowerClean megoldás nélküli azonos Whirlpool termékcsalád modelljeinél kiszámított százalékarány a rakodótérrel szemben.  
<sup>4</sup> Az alsó állvány hátuljába függőlegesen betöltött edényekkel és tálakkal végzett belső vizsgálatok alapján. Állapot: 2015. július.



## MOSOGATÓGÉPEK



### WBO 3033 PL X Félig integrált, 60 cm széles mosogatógép



#### ALAPTULAJDONSÁGOK

- 14 teríték, 11 program
- Energiaosztály: D
- 6. Érzék szenzortechnológia
- Folyamatos idejű indításkésleltetés (1-24 óra)
- Maradékidő kijelzés
- Digitális kijelző, maradékidő kijelzés
- Sóhiány kijelzés
- Harmadik evőeszközfiók
- Felső kosár: 2 lehajtható tányértartó sor + 2 csészetartó
- Öntisztító szűrőrendszer

#### OPCIÓK

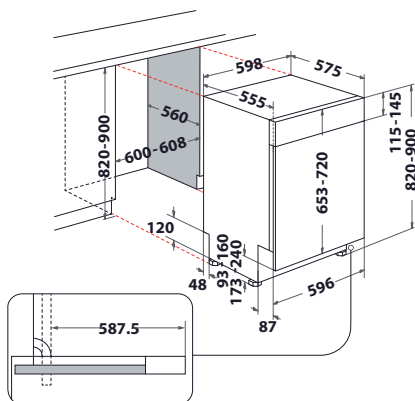
- **PowerCleanPro**(nagynyomású vízugar rendszer)
- Multitabletta használat
- Multizónás mosogatás

#### PROGRAMOK

- 6<sup>TH</sup> SENSE Autosensor
- Előmosogatás (hideg)
- Kímélő üvegprogram (40 °C)
- ECO (50 °C)
- Higiénikus (70 °C)

#### MŰSZAKI ADATOK

- Éves energiafogyasztás: 238 kWh
- 9.5 L vízfogyasztás (Éves vízfogyasztás: 2660 L)
- Készülék méret (Mag.xSzél.xMély.): 820x598x555 mm
- Zajszint: 43 dBA
- Zajszint besorolás: B
- Eco program energiafogyasztása: 85 kWh / 100 ciklus



### WBO 3T133 PF X Félig integrált, 60 cm széles mosogatógép



#### ALAPTULAJDONSÁGOK

- 14 teríték, 10 program
- Energiaosztály: D
- 6. Érzék szenzortechnológia
- Folyamatos idejű indításkésleltetés (1-24 óra)
- Maradékidő kijelzés
- Digitális kijelző, maradékidő kijelzés
- Sóhiány kijelzés
- Harmadik evőeszközfiók
- Felső kosár: 2 lehajtható tányértartó sor + 2 csészetartó
- Öntisztító szűrőrendszer

#### OPCIÓK

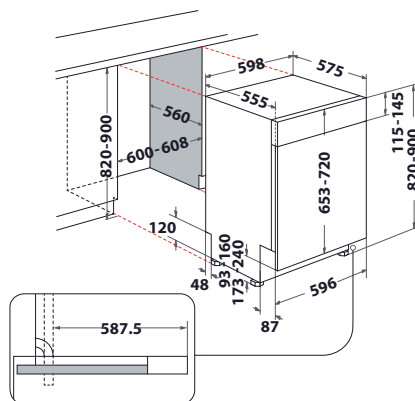
- **PowerCleanPro**(nagynyomású vízugar rendszer)
- Multitabletta használat
- Multizónás mosogatás

#### PROGRAMOK

- 6<sup>TH</sup> SENSE Autosensor
- Előmosogatás (hideg)
- Kímélő üvegprogram (40 °C)
- Gyors (45 °C)
- ECO (50 °C)
- Higiénikus (70 °C)

#### MŰSZAKI ADATOK

- Éves energiafogyasztás: 238 kWh
- 9.5 L vízfogyasztás (Éves vízfogyasztás: 2660 L)
- Készülék méret (Mag.xSzél.xMély.): 820x598x555 mm
- Zajszint: 43 dBA
- Zajszint besorolás: B
- Eco program energiafogyasztása: 85 kWh / 100 ciklus



### WBO 3T341 P X Félig integrált, 60 cm széles mosogatógép



#### ALAPTULAJDONSÁGOK

- 14 teríték, 10 program
- Energiaosztály: C
- 6. Érzék szenzortechnológia
- Folyamatos idejű indításkésleltetés (1-24 óra)
- Maradékidő kijelzés
- Digitális kijelző, maradékidő kijelzés
- Sóhiány kijelzés
- Felső kosár: 2 lehajtható tányértartó sor + 2 csészetartó
- Öntisztító szűrőrendszer

#### OPCIÓK

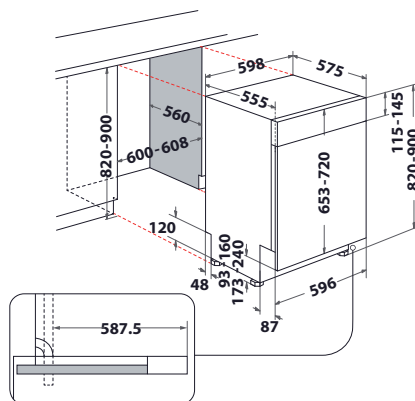
- **PowerCleanPro**(nagynyomású vízugar rendszer)
- Multitabletta használat
- Multizónás mosogatás

#### PROGRAMOK

- 6<sup>TH</sup> SENSE Autosensor
- Előmosogatás (hideg)
- Kímélő üvegprogram (40 °C)
- Gyors (45 °C)
- ECO (50 °C)
- Higiénikus (70 °C)

#### MŰSZAKI ADATOK

- Éves energiafogyasztás: 214 kWh
- 9.5 L vízfogyasztás (Éves vízfogyasztás: 2660 L)
- Készülék méret (Mag.xSzél.xMély.): 820x598x555 mm
- Zajszint: 41 dBA
- Zajszint besorolás: B
- Eco program energiafogyasztása: 75 kWh / 100 ciklus





**WBO 3T333 P 6.5 X**  
Félig integrált,  
60 cm széles mosogatógép



**ALAPTULAJDONSÁGOK**

- 14 teríték, 10 program
- Energiaosztály: D
- 6. Érzék szenzortechnológia
- Folyamatos idejű indításkésleltetés (1-24 óra)
- Maradékidő kijelzés
- Digitális kijelző, maradékidő kijelzés
- Sóhiány kijelzés
- Felső kosár: 2 lehajtható tányértartó sor + 2 csészetartó
- Öntisztító szűrőrendszer

**OPCIÓK**

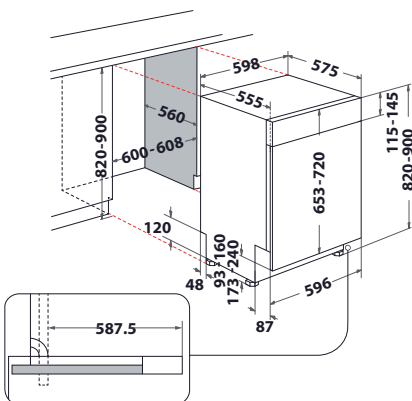
- **PowerCleanPro** (nagynyomású vízugar rendszer)
- Multitabletta használat
- Multizónás mosogatás

**PROGRAMOK**

- 6<sup>TH</sup> SENSE Autosensor
- Előmosogatás (hideg)
- Kímélő üvegprogram (40 °C)
- ECO (50 °C)
- Higiénikus (70 °C)

**MŰSZAKI ADATOK**

- Éves energiafogyasztás: 238 kWh
- 6.5 L vízfogyasztás (Éves vízfogyasztás: 1820 L)
- Készülék méret (Mag.xSzél.xMély.): 820x598x555 mm
- Zajszint: 43 dBA
- Zajszint besorolás: B
- Eco program energiafogyasztása: 85 kWh / 100 ciklus



**WBC 3C34 PF X**  
Félig integrált,  
60 cm széles mosogatógép



**ALAPTULAJDONSÁGOK**

- 14 teríték, 8 program
- Energiaosztály: D
- 6. Érzék szenzortechnológia
- Folyamatos idejű indításkésleltetés (1-24 óra)
- Maradékidő kijelzés
- Digitális kijelző, maradékidő kijelzés
- Sóhiány kijelzés
- Harmadik evőszéktálca
- Felső kosár: 2 lehajtható tányértartó sor + 2 csészetartó
- Öntisztító szűrőrendszer

**OPCIÓK**

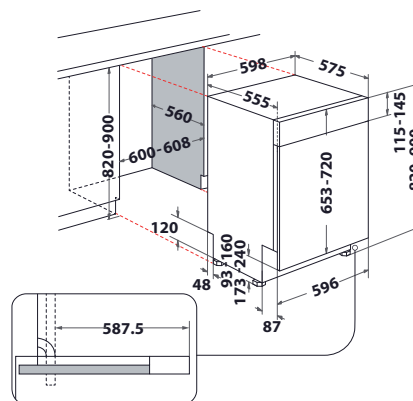
- **PowerCleanPro** (nagynyomású vízugar rendszer)
- Multitabletta használat
- Multizónás mosogatás

**PROGRAMOK**

- 6<sup>TH</sup> SENSE Autosensor
- Előmosogatás (hideg)
- Kímélő üvegprogram (40 °C)
- ECO (50 °C)

**MŰSZAKI ADATOK**

- Éves energiafogyasztás: 238 kWh
- 9.5 L vízfogyasztás (Éves vízfogyasztás: 2660 L)
- Készülék méret (Mag.xSzél.xMély.): 820x598x555 mm
- Zajszint: 44 dBA
- Zajszint besorolás: B
- Eco program energiafogyasztása: 85 kWh / 100 ciklus



**WBC 3C26 X**  
Félig integrált,  
60 cm széles mosogatógép



**ALAPTULAJDONSÁGOK**

- 14 teríték, 8 program
- Energiaosztály: E
- 6. Érzék szenzortechnológia
- Folyamatos idejű indításkésleltetés (1-24 óra)
- Maradékidő kijelzés
- Digitális kijelző, maradékidő kijelzés
- Sóhiány kijelzés
- Felső kosár: 2 lehajtható tányértartó sor + 2 csészetartó
- Mechanikus vízvédelem: Overflow
- Öntisztító szűrőrendszer

**OPCIÓK**

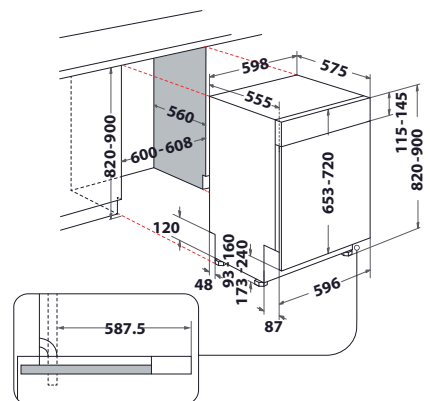
- Multitabletta használat
- Multizónás mosogatás

**PROGRAMOK**

- 6<sup>TH</sup> SENSE Autosensor
- Előmosogatás (hideg)
- Kímélő üvegprogram (40 °C)
- Gyors (45 °C)
- ECO (50 °C)

**MŰSZAKI ADATOK**

- Éves energiafogyasztás: 266 kWh
- 9.5 L vízfogyasztás (Éves vízfogyasztás: 2660 L)
- Készülék méret (Mag.xSzél.xMély.): 820x598x555 mm
- Zajszint: 46 dBA
- Zajszint besorolás: C
- Eco program energiafogyasztása: 95 kWh / 100 ciklus



## MOSOGATÓGÉPEK



### WIS 1150 PEL Teljesen integrált, 60 cm széles mosogatógép



#### ALAPTULAJDONSÁGOK

- 14 teríték, 11 program
- Energiaosztály: B
- 6. Érzék szenzortechnológia
- Folyamatos idejű indításkésleltetés (1-24 óra)
- LCD Touch kijelző
- Sóhiány kijelzés
- Harmadik evőeszközfiók
- Felső kosár: 2 lehajtható tányértartó sor + 2 csészetartó
- Működésjelző fény a padlón
- Öntisztító szűrőrendszer

#### OPCIÓK

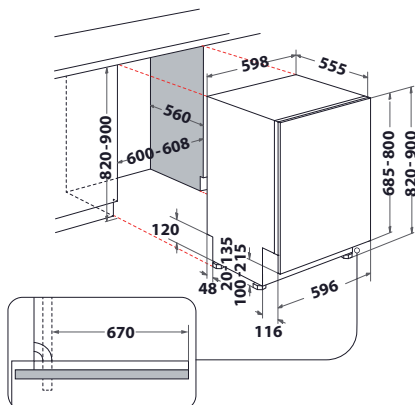
- **PowerCleanPro**(nagynyomású vízugar rendszer)
- Multitabletta használat
- Multizónás mosogatás

#### PROGRAMOK

- 6<sup>TH</sup> SENSE Autosensor
- Előmosogatás (hideg)
- Kímélő üvegprogram (40 °C)
- Gyors (45 °C)
- ECO (50 °C)
- Higiénikus (70 °C)

#### MŰSZAKI ADATOK

- Éves energiafogyasztás: 183 kWh
- 9.5 L vízfogyasztás (Éves vízfogyasztás: 2660 L)
- Készülék méret (Mag.xSzél.xMély.): 820x598x555 mm
- Zajszint: 41 dBA
- Zajszint besorolás: B
- Eco program energiafogyasztása: 64 kWh / 100 ciklus



### WIF 5041 PLEGTs Teljesen integrált, 60 cm széles mosogatógép



#### ALAPTULAJDONSÁGOK

- 14 teríték, 11 program
- Energiaosztály: C
- 6. Érzék szenzortechnológia
- Folyamatos idejű indításkésleltetés (1-24 óra)
- LCD Touch kijelző
- Sóhiány kijelzés
- Harmadik evőeszközfiók
- Felső kosár: 2 lehajtható tányértartó sor + 2 csészetartó
- Működésjelző fény a padlón
- Öntisztító szűrőrendszer

#### OPCIÓK

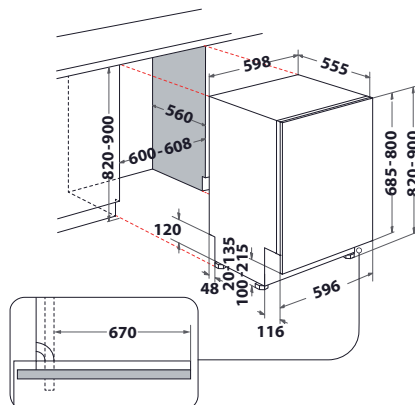
- **PowerCleanPro**(nagynyomású vízugar rendszer)
- Multitabletta használat
- Multizónás mosogatás

#### PROGRAMOK

- 6<sup>TH</sup> SENSE Autosensor
- Előmosogatás (hideg)
- Kímélő üvegprogram (40 °C)
- Gyors (45 °C)
- ECO (50 °C)
- Higiénikus (70 °C)

#### MŰSZAKI ADATOK

- Éves energiafogyasztás: 214 kWh
- 9.5 L vízfogyasztás (Éves vízfogyasztás: 2660 L)
- Készülék méret (Mag.xSzél.xMély.): 820x598x555 mm
- Zajszint: 41 dBA
- Zajszint besorolás: B
- Eco program energiafogyasztása: 75 kWh / 100 ciklus



### WIO 30540 PELG Teljesen integrált, 60 cm széles mosogatógép



#### ALAPTULAJDONSÁGOK

- 14 teríték, 10 program
- Energiaosztály: B
- 6. Érzék szenzortechnológia
- Folyamatos idejű indításkésleltetés (1-12 óra)
- Maradékidő kijelzés
- Digitális kijelző, maradékidő kijelzés
- Sóhiány kijelzés
- Harmadik evőeszközfiók
- Felső kosár: 2 lehajtható tányértartó sor + 2 csészetartó
- Működésjelző fény a padlón
- Öntisztító szűrőrendszer

#### OPCIÓK

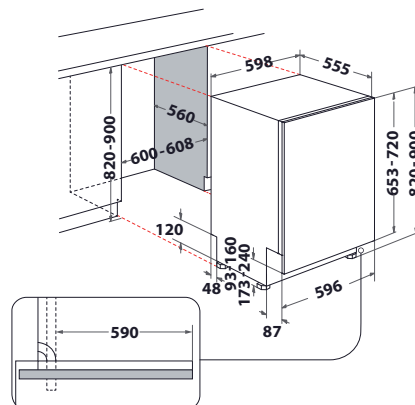
- **PowerCleanPro**(nagynyomású vízugar rendszer)
- Multitabletta használat
- Multizónás mosogatás

#### PROGRAMOK

- 6<sup>TH</sup> SENSE Autosensor
- Előmosogatás (hideg)
- Kímélő üvegprogram (40 °C)
- ECO (50 °C)
- Higiénikus (70 °C)

#### MŰSZAKI ADATOK

- Éves energiafogyasztás: 183 kWh
- 9.5 L vízfogyasztás (Éves vízfogyasztás: 2660 L)
- Készülék méret (Mag.xSzél.xMély.): 820x598x555 mm
- Zajszint: 40 dBA
- Zajszint besorolás: B
- Eco program energiafogyasztása: 64 kWh / 100 ciklus





**WIP 4T133 PE S**  
Teljesen integrált,  
60 cm széles mosogatógép



**ALAPTULAJDONSÁGOK**

- 14 teríték, 10 program
- Energiaosztály: D
- 6. Érzék szenzortechnológia
- Folyamatos idejű indításkésleltetés (1-12 óra)
- Digitális kijelző, maradékidő kijelzés
- Sóhiány kijelzés
- Felső kosár: 2 lehajtható tányértartó sor + 2 csészetartó
- Működésjelző fény a padlón
- Öntisztító szűrőrendszer

**OPCIÓK**

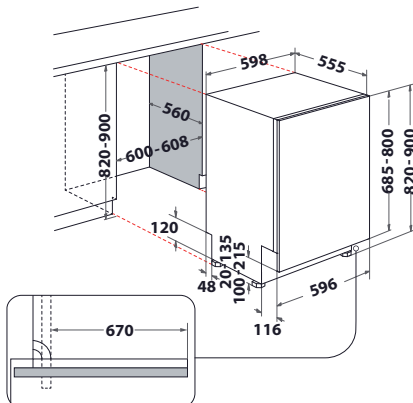
- **PowerCleanPro**(nagynyomású vízugar rendszer)
- Multitabletta használat
- Multizónás mosogatás

**PROGRAMOK**

- 6<sup>TH</sup> SENSE Autosensor
- Előmosogatás (hideg)
- Kímélő üvegprogram (40 °C)
- Gyors (45 °C)
- ECO (50 °C)
- Higiénikus (70 °C)

**MŰSZAKI ADATOK**

- Éves energiafogyasztás: 238 kWh
- 9.5 L vízfogyasztás (Éves vízfogyasztás: 2660 L)
- Készülék méret (Mag.xSzél.xMély.): 820x598x555 mm
- Zajszint: 43 dBA
- Zajszint besorolás: B
- Eco program energiafogyasztása: 85 kWh / 100 ciklus



**WCIP 4041 PFE**  
Teljesen integrált,  
60 cm széles mosogatógép



**ALAPTULAJDONSÁGOK**

- 14 teríték, 10 program
- Energiaosztály: C
- 6. Érzék szenzortechnológia
- Folyamatos idejű indításkésleltetés (1-24 óra)
- Maradékidő kijelzés
- Digitális Touch kijelző, maradékidő kijelzés
- Sóhiány kijelzés
- Harmadik evőeszközfiók
- Felső kosár: 2 lehajtható tányértartó sor + 2 csészetartó
- Működésjelző fény a padlón
- Öntisztító szűrőrendszer

**OPCIÓK**

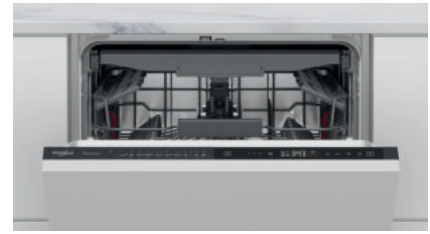
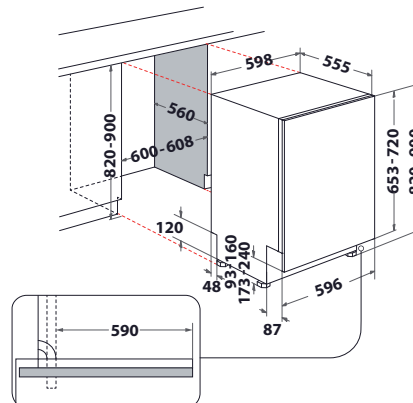
- **PowerCleanPro**(nagynyomású vízugar rendszer)
- Multitabletta használat
- Multizónás mosogatás

**PROGRAMOK**

- 6<sup>TH</sup> SENSE Autosensor
- Előmosogatás (hideg)
- Kímélő üvegprogram (40 °C)
- ECO (50 °C)
- Higiénikus (70 °C)

**MŰSZAKI ADATOK**

- Éves energiafogyasztás: 214 kWh
- 9.5 L vízfogyasztás (Éves vízfogyasztás: 2660 L)
- Készülék méret (Mag.xSzél.xMély.): 820x598x555 mm
- Zajszint: 41 dBA
- Zajszint besorolás: B
- Eco program energiafogyasztása: 75 kWh / 100 ciklus



**WIP 4T133 PFE**  
Teljesen integrált,  
60 cm széles mosogatógép



**ALAPTULAJDONSÁGOK**

- 14 teríték, 10 program
- Energiaosztály: D
- 6. Érzék szenzortechnológia
- Folyamatos idejű indításkésleltetés (1-24 óra)
- Maradékidő kijelzés
- Digitális Touch kijelző, maradékidő kijelzés
- Sóhiány kijelzés
- Harmadik evőeszközfiók
- Felső kosár: 2 lehajtható tányértartó sor + 2 csészetartó
- Működésjelző fény a padlón
- Öntisztító szűrőrendszer

**OPCIÓK**

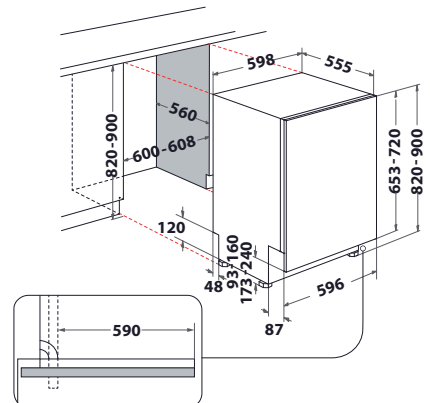
- **PowerCleanPro**(nagynyomású vízugar rendszer)
- Multitabletta használat
- Multizónás mosogatás

**PROGRAMOK**

- 6<sup>TH</sup> SENSE Autosensor
- Előmosogatás (hideg)
- Kímélő üvegprogram (40 °C)
- ECO (50 °C)
- Higiénikus (70 °C)

**MŰSZAKI ADATOK**

- Éves energiafogyasztás: 238 kWh
- 9.5 L vízfogyasztás (Éves vízfogyasztás: 2660 L)
- Készülék méret (Mag.xSzél.xMély.): 820x598x555 mm
- Zajszint: 43 dBA
- Zajszint besorolás: B
- Eco program energiafogyasztása: 85 kWh / 100 ciklus



## MOSOGATÓGÉPEK



### WIC 3C34 PFE S Teljesen integrált, 60 cm széles mosogatógép



#### ALAPTULAJDONSÁGOK

- 14 teríték, 8 program
- Energiaosztály: D
- 6. Érzék szenzortechnológia
- Folyamatos idejű indításkésleltetés (1-12 óra)
- Digitális kijelző, maradékidő kijelzés
- Sóhiány kijelzés
- Harmadik evőeszköztálca
- Felső kosár: 2 lehajtható tányértartó sor + 2 csészetartó
- Működésjelző fény a padlón
- Öntisztító szűrőrendszer

#### OPCIÓK

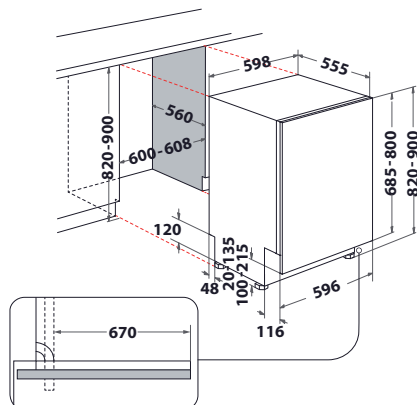
- **PowerCleanPro**(nagynyomású vízsugár rendszer)
- Multitabletta használat
- Multizónás mosogatás

#### PROGRAMOK

- 6<sup>TH</sup> SENSE Autosensor
- Előmosogatás (hideg)
- Kímélő üvegprogram (40 °C)
- Gyors (45 °C)
- ECO (50 °C)

#### MŰSZAKI ADATOK

- Éves energiafogyasztás: 238 kWh
- 9.5 L vízfogyasztás (Éves vízfogyasztás: 2660 L)
- Készülék méret (Mag.xSzél.xMély.): 820x598x555 mm
- Zajszint: 44 dBA
- Zajszint besorolás: B
- Eco program energiafogyasztása: 85 kWh / 100 ciklus



### WIO 3T141 PES Teljesen integrált, 60 cm széles mosogatógép



#### ALAPTULAJDONSÁGOK

- 14 teríték, 10 program
- Energiaosztály: C
- 6. Érzék szenzortechnológia
- Folyamatos idejű indításkésleltetés (1-12 óra)
- Maradékidő kijelzés
- Digitális kijelző, maradékidő kijelzés
- Sóhiány kijelzés
- Felső kosár: 2 lehajtható tányértartó sor + 2 csészetartó
- Működésjelző fény a padlón
- Öntisztító szűrőrendszer

#### OPCIÓK

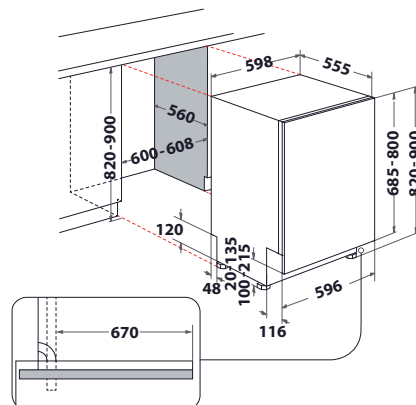
- **PowerCleanPro**(nagynyomású vízsugár rendszer)
- Multitabletta használat
- Multizónás mosogatás

#### PROGRAMOK

- 6<sup>TH</sup> SENSE Autosensor
- Előmosogatás (hideg)
- Kímélő üvegprogram (40 °C)
- ECO (50 °C)
- Higiénikus (70 °C)

#### MŰSZAKI ADATOK

- Éves energiafogyasztás: 214 kWh
- 9.5 L vízfogyasztás (Éves vízfogyasztás: 2660 L)
- Készülék méret (Mag.xSzél.xMély.): 820x598x555 mm
- Zajszint: 41 dBA
- Zajszint besorolás: B
- Eco program energiafogyasztása: 75 kWh / 100 ciklus



### WCIO 3T341 PE Teljesen integrált, 60 cm széles mosogatógép



#### ALAPTULAJDONSÁGOK

- 14 teríték, 10 program
- Energiaosztály: C
- 6. Érzék szenzortechnológia
- Folyamatos idejű indításkésleltetés (1-12 óra)
- Maradékidő kijelzés
- Digitális kijelző, maradékidő kijelzés
- Sóhiány kijelzés
- Felső kosár: 2 lehajtható tányértartó sor + 2 csészetartó
- Működésjelző fény a padlón
- Öntisztító szűrőrendszer

#### OPCIÓK

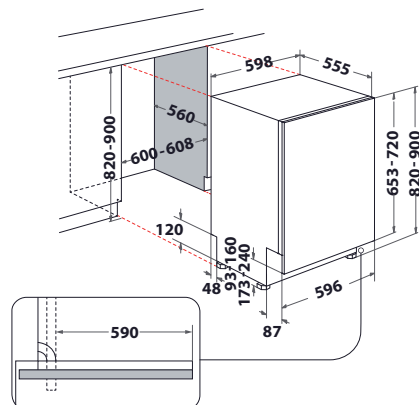
- **PowerCleanPro**(nagynyomású vízsugár rendszer)
- Multitabletta használat
- Multizónás mosogatás

#### PROGRAMOK

- 6<sup>TH</sup> SENSE Autosensor
- Előmosogatás (hideg)
- Kímélő üvegprogram (40 °C)
- Gyors (45 °C)
- ECO (50 °C)
- Higiénikus (70 °C)

#### MŰSZAKI ADATOK

- Éves energiafogyasztás: 214 kWh
- 9.5 L vízfogyasztás (Éves vízfogyasztás: 2660 L)
- Készülék méret (Mag.xSzél.xMély.): 820x598x555 mm
- Zajszint: 41 dBA
- Zajszint besorolás: B
- Eco program energiafogyasztása: 75 kWh / 100 ciklus





**WIO 3T141 PES**  
Teljesen integrált,  
60 cm széles mosogatógép



**ALAPTULAJDONSÁGOK**

- 14 teríték, 10 program
- Energiaosztály: C
- 6. Érzék szenzortechnológia
- Folyamatos idejű indításkésleltetés (1-12 óra)
- Maradékidő kijelzés
- Digitális kijelző, maradékidő kijelzés
- Sóhiány kijelzés
- Felső kosár: 2 lehajtható tányértartó sor + 2 csészetartó
- Működésjelző fény a padlón
- Öntisztító szűrőrendszer

**OPCIÓK**

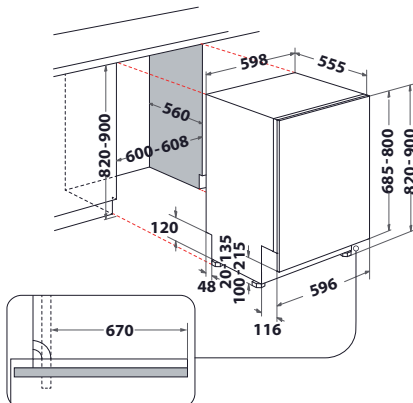
- **PowerCleanPro**(nagynyomású vízsugár rendszer)
- Multitabletta használat
- Multizónás mosogatás

**PROGRAMOK**

- 6<sup>TH</sup> SENSE Autosensor
- Előmosogatás (hideg)
- Kímélő üvegprogram (40 °C)
- ECO (50 °C)
- Higiénikus (70 °C)

**MŰSZAKI ADATOK**

- Éves energiafogyasztás: 214 kWh
- 9.5 L vízfogyasztás (Éves vízfogyasztás: 2660 L)
- Készülék méret (Mag.xSzél.xMély.): 820x598x555 mm
- Zajszint: 41 dBA
- Zajszint besorolás: B
- Eco program energiafogyasztása: 75 kWh / 100 ciklus



**WIC 3C33 PFE**  
Teljesen integrált,  
60 cm széles mosogatógép



**ALAPTULAJDONSÁGOK**

- 14 teríték, 8 program
- Energiaosztály: D
- 6. Érzék szenzortechnológia
- Folyamatos idejű indításkésleltetés (1-12 óra)
- Maradékidő kijelzés
- Digitális kijelző, maradékidő kijelzés
- Sóhiány kijelzés
- Harmadik evőeszköztálca
- Felső kosár: 2 lehajtható tányértartó sor + 2 csészetartó
- Mechanikus vízvédelem: Overflow
- Működésjelző fény a padlón
- Öntisztító szűrőrendszer

**OPCIÓK**

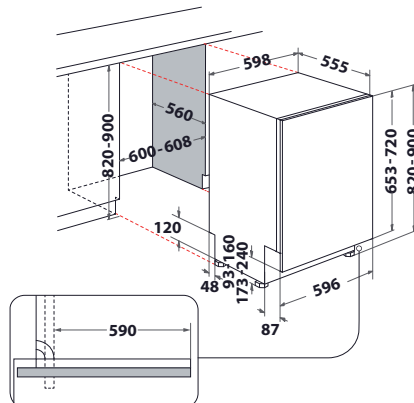
- **PowerCleanPro**(nagynyomású vízsugár rendszer)
- Multitabletta használat
- Multizónás mosogatás

**PROGRAMOK**

- 6<sup>TH</sup> SENSE Autosensor
- Előmosogatás (hideg)
- Kímélő üvegprogram (40 °C)
- ECO (50 °C)
- Higiénikus (70 °C)

**MŰSZAKI ADATOK**

- Éves energiafogyasztás: 238 kWh
- 9.5 L vízfogyasztás (Éves vízfogyasztás: 2660 L)
- Készülék méret (Mag.xSzél.xMély.): 820x598x555 mm
- Zajszint: 43 dBA
- Zajszint besorolás: B
- Eco program energiafogyasztása: 85 kWh / 100 ciklus



**WIO3C33E6.5**  
Teljesen integrált,  
60 cm széles mosogatógép



**ALAPTULAJDONSÁGOK**

- 14 teríték, 10 program
- Energiaosztály: D
- 6. Érzék szenzortechnológia
- Folyamatos idejű indításkésleltetés (1-12 óra)
- Maradékidő kijelzés
- Digitális kijelző, maradékidő kijelzés
- Sóhiány kijelzés
- Felső kosár: 2 lehajtható tányértartó sor + 2 csészetartó
- Működésjelző fény a padlón
- Öntisztító szűrőrendszer

**OPCIÓK**

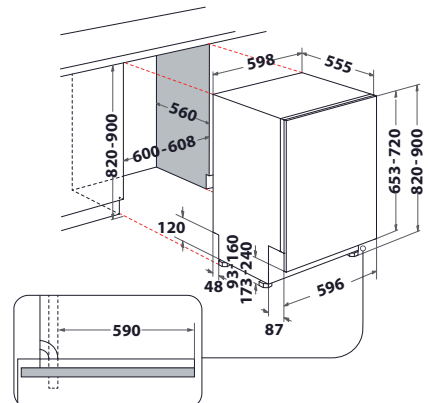
- Multitabletta használat
- Multizónás mosogatás

**PROGRAMOK**

- 6<sup>TH</sup> SENSE Autosensor
- Előmosogatás (hideg)
- Kímélő üvegprogram (40 °C)
- ECO (50 °C)
- Higiénikus (70 °C)

**MŰSZAKI ADATOK**

- Éves energiafogyasztás: 238 kWh
- 6.5 L vízfogyasztás (Éves vízfogyasztás: 1820 L)
- Készülék méret (Mag.xSzél.xMély.): 820x598x555 mm
- Zajszint: 43 dBA
- Zajszint besorolás: B
- Eco program energiafogyasztása: 85 kWh / 100 ciklus



## MOSOGATÓGÉPEK



### WIC 3C26 F Teljesen integrált, 60 cm széles mosogatógép



#### ALAPTULAJDONSÁGOK

- 14 teríték, 8 program
- Energiaosztály: E
- 6. Érzék szenzortechnológia
- Folyamatos idejű indításkésleltetés (1-12 óra)
- Maradékidő kijelzés
- Digitális kijelző, maradékidő kijelzés
- Sóhiány kijelzés
- Harmadik evőeszköztálca
- Felső kosár: 2 lehajtható tányértartó sor + 2 csészetartó
- Mechanikus vízvédelem: Overflow
- Öntisztító szűrőrendszer

#### OPCIÓK

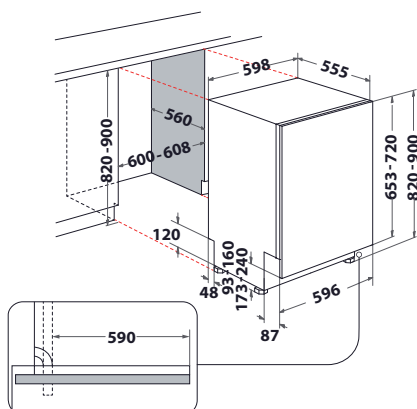
- Multitabletta használat
- Multizónás mosogatás

#### PROGRAMOK

- 6<sup>TH</sup> SENSE Autosensor
- Előmosogatás (hideg)
- Kímélő üvegprogram (40 °C)
- ECO (50 °C)

#### MŰSZAKI ADATOK

- Éves energiafogyasztás: 266 kWh
- 9.5 L vízfogyasztás (Éves vízfogyasztás: 2660 L)
- Készülék méret (Mag.xSzél.xMély.): 820x598x555 mm
- Zajszint: 46 dBA
- Zajszint besorolás: C
- Eco program energiafogyasztása: 95 kWh / 100 ciklus



### WI 7020 P Teljesen integrált 60 cm széles mosogatógép



#### ALAPTULAJDONSÁGOK

- 14 teríték, 8 program
- Energiaosztály: E
- 6. Érzék szenzortechnológia
- Folyamatos idejű indításkésleltetés (1-12 óra)
- Maradékidő kijelzés
- Digitális kijelző, maradékidő kijelzés
- Sóhiány kijelzés
- Felső kosár: 2 lehajtható tányértartó sor + 2 csészetartó
- Mechanikus vízvédelem: Overflow
- Öntisztító szűrőrendszer

#### OPCIÓK

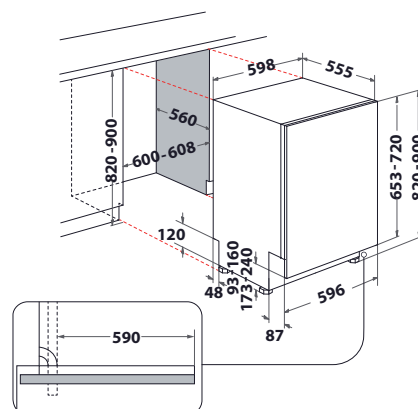
- **PowerCleanPro** (nagynyomású vízszugár rendszer)
- Multitabletta használat
- Multizónás mosogatás

#### PROGRAMOK

- 6<sup>TH</sup> SENSE Autosensor
- Előmosogatás (hideg)
- Kímélő üvegprogram (40 °C)
- Gyors (45 °C)
- ECO (50 °C)

#### MŰSZAKI ADATOK

- Éves energiafogyasztás: 266 kWh
- 9.5 L vízfogyasztás (Éves vízfogyasztás: 2660 L)
- Készülék méret (Mag.xSzél.xMély.): 820x598x555 mm
- Zajszint: 46 dBA
- Zajszint besorolás: C
- Eco program energiafogyasztása: 95 kWh / 100 ciklus







# W COLLECTION – SUPREME CLEAN 45 CM MOSOGATÓGÉP



**Extra tisztítóerő mindössze 45 cm-ben**

Az új **W Collection Supreme Clean 45 cm-es mosogatógép** 6. Érzék technológiája érzékeli a töltet nagyságát és a szennyezettségi szintet, és intelligensen adaptálja a ciklus paramétereit. Már nem szükséges megvárni a teljes töltetet, ami azt jelenti, hogy a felhasználók nagyobb rugalmasságot élvezhetnek, valamint időt és energiát spórolva minden alkalommal tökéletesen megtisztított edényekhez juthatnak.

## Főbb jellemzők



### **PowerClean Pro**

Tökéletesen tiszta edények, előmosás nélkül, odaégett szennyeződések esetén is



### **SuperSilent**

A zajszint csak 43 dBA<sup>1</sup>-ig terjed



### **NaturalDry**

A szárítási szakaszban a készülék automatikusan kinyitja az ajtót



## MOSOGATÓGÉPEK



### WSBO 3034 PF X Félig integrált, 45 cm széles mosogatógép



#### ALAPTULAJDONSÁGOK

- 10 teríték, 8 program
- Energiaosztály: D
- 6. Érzék szenzortechnológia
- Folyamatos idejű indításkésleltetés (1-24 óra)
- Maradékidő kijelzés
- Digitális kijelző, maradékidő kijelzés
- Sóhiány kijelzés
- Harmadik evőeszköztálca
- Felső kosár: 2 lehajtható tányértartó sor + 2 csészetartó
- Öntisztító szűrőrendszer

#### OPCIÓK

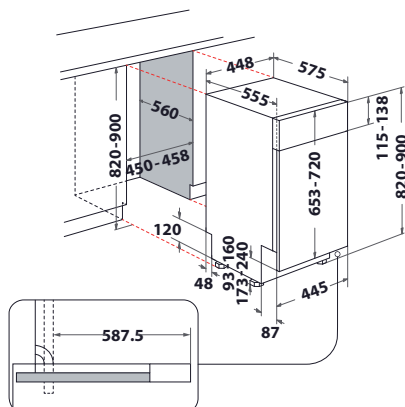
- **PowerCleanPro**(nagynyomású vízsugár rendszer)
- Multitabletta használat
- Multizónás mosogatás

#### PROGRAMOK

- 6<sup>TH</sup> SENSE Autosensor
- Előmosogatás (hideg)
- Kímélő üvegprogram (40 °C)
- Gyors (45 °C)
- ECO (50 °C)

#### MŰSZAKI ADATOK

- Éves energiafogyasztás: 189 kWh
- 9 L vízfogyasztás (Éves vízfogyasztás: 2520 L)
- Készülék méret (Mag.xSzel.xMély.): 820x448x555 mm
- Zajszint: 44 dBA
- Zajszint besorolás: B
- Eco program energiafogyasztása: 67 kWh / 100 ciklus



### WSBO 3023 PF X Félig integrált, 45 cm széles mosogatógép



#### ALAPTULAJDONSÁGOK

- 10 teríték, 7 program
- Energiaosztály: E
- 6. Érzék szenzortechnológia
- Folyamatos idejű indításkésleltetés (1-24 óra)
- Maradékidő kijelzés
- Digitális kijelző, maradékidő kijelzés
- Sóhiány kijelzés
- Harmadik evőeszköztálca
- Felső kosár: 2 lehajtható tányértartó sor + 2 csészetartó
- Öntisztító szűrőrendszer

#### OPCIÓK

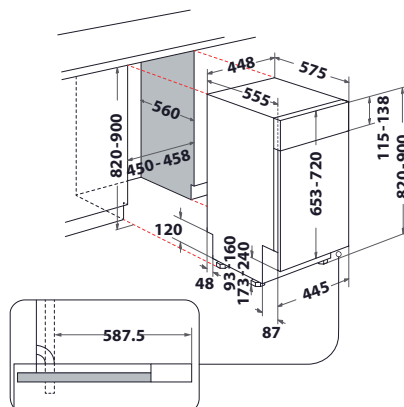
- **PowerCleanPro**(nagynyomású vízsugár rendszer)
- Multitabletta használat
- Multizónás mosogatás

#### PROGRAMOK

- 6<sup>TH</sup> SENSE Autosensor
- Előmosogatás (hideg)
- Kímélő üvegprogram (40 °C)
- Gyors (45 °C)
- ECO (50 °C)

#### MŰSZAKI ADATOK

- Éves energiafogyasztás: 212 kWh
- 9 L vízfogyasztás (Éves vízfogyasztás: 2520 L)
- Készülék méret (Mag.xSzel.xMély.): 820x448x555 mm
- Zajszint: 43 dBA
- Zajszint besorolás: B
- Eco program energiafogyasztása: 76 kWh / 100 ciklus



### WSBC3M17X Félig integrált, 45 cm széles mosogatógép



#### ALAPTULAJDONSÁGOK

- 10 teríték, 6 program
- Energiaosztály: F
- 6. Érzék szenzortechnológia
- Folyamatos idejű indításkésleltetés (1-12 óra)
- Maradékidő kijelzés
- Digitális kijelző, maradékidő kijelzés
- Sóhiány kijelzés
- Felső kosár: 2 lehajtható tányértartó sor + 2 csészetartó
- Öntisztító szűrőrendszer

#### OPCIÓK

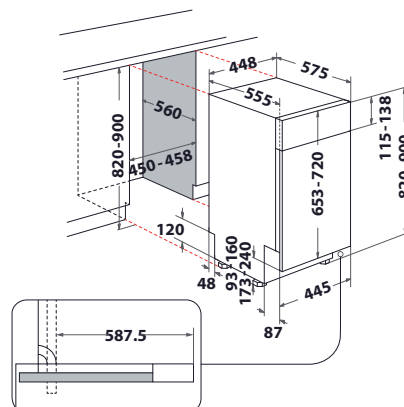
- Multitabletta használat
- Multizónás mosogatás

#### PROGRAMOK

- 6. Érzék szenzortechnológia
- Előmosogatás (hideg)
- Kímélő üvegprogram (40 °C)
- Gyors (45 °C)
- ECO (50 °C)

#### MŰSZAKI ADATOK

- Éves energiafogyasztás: 238 kWh
- 9 L vízfogyasztás (Éves vízfogyasztás: 2520 L)
- Készülék méret (Mag.xSzel.xMély.): 820x448x555 mm
- Zajszint: 47 dBA
- Zajszint besorolás: C
- Eco program energiafogyasztása: 84 kWh / 100 ciklus





### WSIP 4033 PFE Teljesen integrált, 45 cm széles mosogatógép



#### ALAPTULAJDONSÁGOK

- 10 teríték, 9 program
- Energiaosztály: D
- 6. Érzék szenzortechnológia
- Folyamatos idejű indításkésleltetés (1-24 óra)
- Maradékidő kijelzés
- Digitális kijelző, maradékidő kijelzés
- Sóhiány kijelzés
- Harmadik evőeszköztálca
- Felső kosár: 2 lehajtható tányértartó sor + 2 csészetartó
- Működésjelző fény a padlón
- Öntisztító szűrőrendszer

#### OPCIÓK

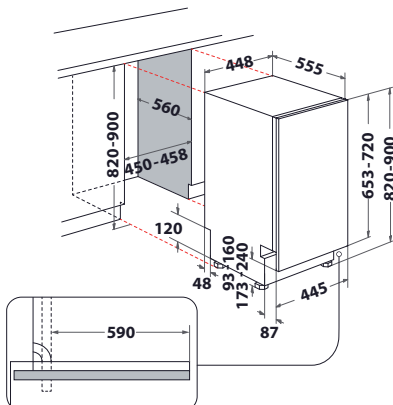
- **PowerCleanPro**(nagynyomású vízugar rendszer)
- Multitabletta használat
- Multizónás mosogatás

#### PROGRAMOK

- 6<sup>TH</sup> SENSE Autosensor
- Előmosogatás (hideg)
- Kímélő üvegprogram (40 °C)
- Gyors (45 °C)
- ECO (50 °C)

#### MŰSZAKI ADATOK

- Éves energiafogyasztás: 189 kWh
- 9 L vízfogyasztás (Éves vízfogyasztás: 2520 L)
- Készülék méret (Mag.xSzél.xMély.): 820x448x555 mm
- Zajszint: 43 dBA
- Zajszint besorolás: B



### WSIO 3034 PFE X Teljesen integrált, 45 cm széles mosogatógép



#### ALAPTULAJDONSÁGOK

- 10 teríték, 8 program
- Energiaosztály: D
- 6. Érzék szenzortechnológia
- Folyamatos idejű indításkésleltetés (1-12 óra)
- Maradékidő kijelzés
- Digitális kijelző, maradékidő kijelzés
- Sóhiány kijelzés
- Harmadik evőeszköztálca
- Felső kosár: 2 lehajtható tányértartó sor + 2 csészetartó
- Működésjelző fény a padlón
- Öntisztító szűrőrendszer

#### OPCIÓK

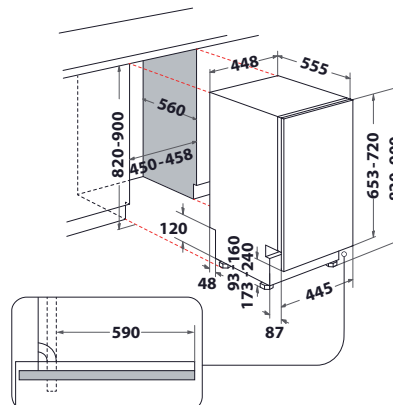
- **PowerCleanPro**(nagynyomású vízugar rendszer)
- Multitabletta használat
- Multizónás mosogatás

#### PROGRAMOK

- 6<sup>TH</sup> SENSE Autosensor
- Előmosogatás (hideg)
- Kímélő üvegprogram (40 °C)
- Gyors (45 °C)
- ECO (50 °C)

#### MŰSZAKI ADATOK

- Éves energiafogyasztás: 189 kWh
- 9 L vízfogyasztás (Éves vízfogyasztás: 2520 L)
- Készülék méret (Mag.xSzél.xMély.): 820x448x555 mm
- Zajszint: 44 dBA
- Zajszint besorolás: B
- Eco program energiafogyasztása: 67 kWh / 100 ciklus



### WSIP 4023 PFE Teljesen integrált, 45 cm széles mosogatógép



#### ALAPTULAJDONSÁGOK

- 10 teríték, 9 program
- Energiaosztály: E
- 6. Érzék szenzortechnológia
- Folyamatos idejű indításkésleltetés (1-24 óra)
- Maradékidő kijelzés
- Digitális kijelző, maradékidő kijelzés
- Sóhiány kijelzés
- Harmadik evőeszköztálca
- Felső kosár: 2 lehajtható tányértartó sor + 2 csészetartó
- Működésjelző fény a padlón
- Öntisztító szűrőrendszer

#### OPCIÓK

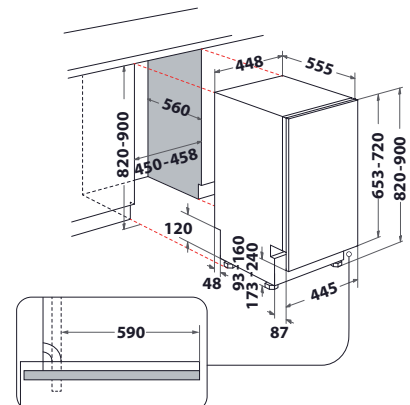
- **PowerCleanPro**(nagynyomású vízugar rendszer)
- Multitabletta használat
- Multizónás mosogatás

#### PROGRAMOK

- 6<sup>TH</sup> SENSE Autosensor
- Előmosogatás (hideg)
- Kímélő üvegprogram (40 °C)
- Gyors (45 °C)
- ECO (50 °C)

#### MŰSZAKI ADATOK

- Éves energiafogyasztás: 212 kWh
- 9 L vízfogyasztás (Éves vízfogyasztás: 2520 L)
- Készülék méret (Mag.xSzél.xMély.): 820x448x555 mm
- Zajszint: 43 dBA
- Zajszint besorolás: B
- Eco program energiafogyasztása: 76 kWh / 100 ciklus



# HŰTŐSZEKRÉNYEK ÉS FAGYASZTÓSZEKRÉNYEK



## 6. Érzék technológia extra energiával a tökéletes ételtárolásért

A teljes elégedettség érdekében a élményeknek minden szempontból tökéletesnek kell lenniük. A teljes frissesség biztosítása elengedhetetlen az élelmiszerek tartósításában, de ennél többről van szó. A technológia és a térgazdálkodás egyaránt fontos, mi ezzel szeretnénk biztosítani a felhasználók részére a legjobb teljesítményt.

A Whirlpool megérti a felhasználók igényeit, és tudja, mennyire fontos a mindennapokban az élelmiszerek tárolása. A **6. Érzék technológiánknak** köszönhetően hűtőszekrényeink a legfejlettebb technológiát kínálják, hogy minden ételnek ideális tárolási körülményeket biztosítsanak.

### Főbb jellemzők



#### 6.Érzék Technológia

Ételeit mindig a megfelelő hőmérsékleten tartja, hogy azokat a legjobb állapotban őrizhesse meg.



#### NoFrost

Hideg jég nélkül



#### StopFrost

A leolvasztás egyszerű módja



#### LessFrost

Még több hely az élelmiszereknek



## Space400

### Egy forradalmian új megoldás a konyhába

A **Whirlpool Space400** a végső válasz az tér hatékony kihasználásában, amely forradalmasította a beépíthető termékek piacát. A Whirlpool Space400 a 70 cm-es, 400 literes térfogatával új szabványt határozott meg a konyhában: igazi megoldás azok számára, akik nagyobb kapacitást keresnek egy beépíthető hűtőszekrényben. Végre van egy készülék, ahol minden elfér, és mindennek van helye.

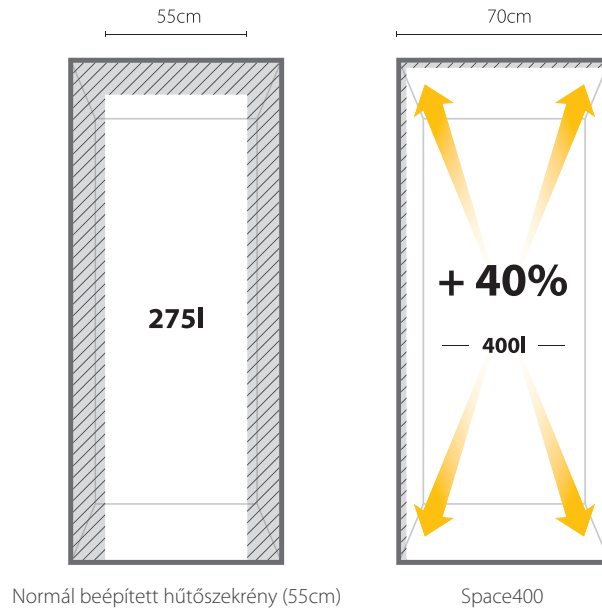
A Space400 **400L úrtartalmat** biztosít a felhasználónak, amelyet a leghosszabb bevásárlólisták befogadására terveztek, és ami 40% -kal<sup>1</sup> több, mint egy szokásos beépíthető hűtőszekrényé.



<sup>1</sup> Összehasonlítva a Whirlpool 177 cm-es normál méretű hűtőszekrényel.

### Még több hely a beépített világban

A Space400 egy egyedülálló, 70 cm széles készülék, mely illik minden konyhához, és melyben a külső ugyanolyan okos, mint a belső.



## 6.Érzék technológia



### 6.Érzék technológia

Ételét mindig a megfelelő hőmérsékleten tartja, hogy azt a legjobb állapotban megőrizhesse.

## Egyéb fagyasztótechnológiák



### StopFrost

A **Stop Frost** tálcának köszönhetően a tisztítás már nem jelent kihívást. Csak távolítsa el a tálcát, és öblítse le a csap alatt. A **Stop Frost** csökkenti a fagyképződést, így az ételt soha nem borítja jég.



### LessFrost

#### Less Frost

Minimalizálja a jég képződését és rendkívül egyszerűvé teszi a jég eltávolítását az új fal párologtatónak köszönhetően, korlátozva a fagy képződését az üreg oldalán vagy tetején.



## HŰTŐSZEKRENYEK



### SP40 802 EU 2 Alulfagyasztós 194 cm magas hűtőszekrény



#### ALAPTULAJDONSÁGOK

- Energiaosztály: E
- **StopFrost** kivitel
- Belső ventilátor
- 6. Érzék **FreshControl**
- **FreshControl**
- Inverter kompresszor
- Automatikus jegesedésmentes hűtőtér
- Manuális jegesedésmentes fagyasztórész
- Gyorshűtés
- Gyorsfagyasztás
- Jobboldali zsanérozás
- Megfordítható ajtónyitás
- Vakáció mód
- Belső érintőszenzoros kijelző
- Páratartalom szabályozás
- Prémium LED világítás

#### MŰSZAKI ADATOK

- Hűtőszekrény nettó kapacitása: 299 L
- Fagyasztó nettó kapacitása: 101 L
- Zajszint: 35 dBA
- Zajszint osztály: B dBA
- Beépítési méretek: 710x710x560 mm
- Készülék méret (Mag.xSzél.xMély.): 1935x690x545 mm
- Nettó/bruttó súly: 74/76 kg

#### TARTOZÉKOK

- Üveg polcok a fagyasztóban
- **FreshBox 0°**
- **FreshBox+**
- Rekesz a kényes ételeknek
- Palacktartó
- Jégkockatartó



### SP40 801 EU 1 Alulfagyasztós 194 cm magas hűtőszekrény



#### ALAPTULAJDONSÁGOK

- Energiaosztály: F
- **StopFrost** kivitel
- Belső ventilátor
- 6. Érzék **FreshControl**
- **FreshControl**
- Inverter kompresszor
- Automatikus jegesedésmentes hűtőtér
- Manuális jegesedésmentes fagyasztórész
- Gyorshűtés
- Gyorsfagyasztás
- Jobboldali zsanérozás
- Megfordítható ajtónyitás
- Belső érintőszenzoros kijelző
- LED világítás

#### MŰSZAKI ADATOK

- Hűtőszekrény nettó kapacitása: 299 L
- Fagyasztó nettó kapacitása: 101 L
- Zajszint: 35 dBA
- Zajszint osztály: B dBA
- Beépítési méretek: 710x710x560 mm
- Készülék méret (Mag.xSzél.xMély.): 1935x690x545 mm
- Nettó/bruttó súly: 74/76 kg

#### TARTOZÉKOK

- Üveg polcok a fagyasztóban
- **FreshBox**
- Rekesz a kényes ételeknek
- Palacktartó
- Jégkockatartó



# W COLLECTION

## TOTAL NOFROST

### BEÉPÍTHETŐ

## HŰTŐSZEKRÉNYEK



Fedezze fel a stresszmentes életet a piacon elérhető legcsendesebb Total NoFrost beépített hűtőszekrénynek köszönhetően.<sup>1</sup>

Ma minden eddiginél több időt töltünk otthon, ahol a csend kulcsfontosságú a kikapcsolódáshoz és a koncentrációhoz. Az új **W Collection Total NoFrost** beépíthető hűtőszekrények tökéletesen megfelelnek a nyugalom iránti igényünknek, mivel a **piac legcsendesebb Total NoFrost hűtőszekrényei**<sup>1</sup>, így biztosítják a stresszmentes életet mind számunkra, mind a kedvenc ételeink számára.

A fejlett **ZenInverter technológiának** köszönhetően a hűtőszekrény csendesen működik, és a **Total NoFrost technológiának** köszönhetően a kézi leolvasztással járó feszültség a múlté. Az élelmiszer-megőrzéshez az ideális környezetet az exkluzív **6. Érzék technológia** hozza létre, amely érzékeli a külső tényezők által okozott hőmérséklet-ingadozásokat, és azonnal helyreállítja az ideális szintet, mind a hűtőszekrényben, mind a fagyasztóban. Ez azt jelenti, hogy a legjobb élelmiszer-megőrzési feltételek mindig garantáltak.

### Főbb jellemzők



#### ZenInverter Technológia

Nagy teljesítmény alacsony zajszint mellett.



#### Total NoFrost

Felejtsd el a kézi leolvasztást.



#### Push to open

Innovatív integrált mechanizmus fogantyú nélküli konyhákhoz.



#### Flexi SPolc+

Lehetővé teszi a különböző méretű termékek tárolását a polcok között.



#### Multi Fresh doboz

3 különböző hőmérsékleti beállítás a különféle ételek ideális hőmérsékleten történő tárolásához.

## Több hely és rugalmasság minden étel elrendezéséhez stressz nélkül



### SpaceManagement Suite

Az ételek tárolása a mindennapi étkezésekhez vagy nagy partikhoz hasonlóan egyszerű. Az új W Collection Total No Frost hűtőszekrény 10%-kal több hellyel<sup>2</sup> rendelkezik, hogy megfeleljen a fogyasztók igényeinek és elvárásainak, és meghaladja azokat. Így a legkényesebb élelmiszerek is biztonságosan, erőfeszítés nélkül tárolhatók. De ha kényes összetevőkről vagy terjedelmes tárgyról van szó, előfordulhat, hogy a hely önmagában nem elég. Ez az oka annak, hogy az új hűtőszekrény minden modelljében megtalálható a SpaceManagement Suite: olyan tervezési megoldások összessége, amelyek minden sarokból a legtöbbet hozzák ki, maximális rugalmasságot és minimális erőfeszítést tesznek lehetővé az élelmiszerek tárolása során.

#### 2 az 1-ben palacktartó

Ez a polc beépített palacktartóval rendelkezik, amely lehetővé teszi az élelmiszerek és a palackok egyidejű tárolását. Ráadásul a palacktartó kivehető, így bármely polcra elhelyezhető.

#### Rugalmas belső ajtó

Mozgatható erkélyek, hogy a legtöbbet hozza ki a függőleges térből. Könnyű tárolás és hozzáférés a tárgyakhoz, beleértve a magas palackokat is, amelyet egyszerűen az erkélyek kívánt magasságba helyezésével tesz lehetővé.

#### Flexi Shelf+

Teljesen összecukható polc, mely félig összehajtott állapotban lehetővé teszi a tárgyak tárolását, a terjedelmesebbeket pedig teljesen összecukott állapotban rendezheti a hűtőszekrényben.

#### 3 dedikált fiók

3 szinten megtalálható fiókok az ideális hőmérséklet és páratartalom melletti élelmiszer-tárolásért.

#### Könnyen hozzáférhető tálca

Praktikus, csúsztatható tálca a fagyaszóban, amely a leggyakrabban használt hozzávalók rendszerezésére szolgál, hogy mindig kéznél legyenek.



<sup>2</sup> 193 cm magas termék esetén

## HŰTŐSZEKRENYEK



### WHC20 T593 P Alulfagyasztós Total No Frost 194 cm magas hűtőszekrény



#### ALAPTULAJDONSÁGOK

- Energiaosztály: D
- Teljes **NoFrost**
- 6. Érzék Technológia
- Teljes fém multiflow
- Inverter kompresszor
- Automatikus jegesedésmentes fagyasztórész
- Gyorshűtés
- Gyorsfagyasztás
- Jobboldali zsanérozás
- Megfordítható ajtónyitás
- Vakáció mód
- Party üzemmód
- Belső érintősenzoros kijelző
- Páratartalom szabályozás
- Prémium LED világítás

#### MŰSZAKI ADATOK

- Hűtőszekrény nettó kapacitása: 212 L
- Fagyasztó nettó kapacitása: 68 L
- Zajszint: 32 dBA
- Zajszint osztály: B dBA
- Beépítési méretek: 1940x560x560 mm
- Készülék méret (Mag.xSzél.xMély.): 1935x540x545 mm
- Nettó/bruttó súly: 68/70 kg

#### TARTOZÉKOK

- Üveg polcok a fagyasztóban
- **FreshBox+**
- **FreshPad** - frissentartó alátét
- Könnyen hozzáférhető fagyasztótálca
- Palacktartó
- Jégkockatartó



### WHC18 T574 P Alulfagyasztós Total No Frost 177 cm magas hűtőszekrény



#### ALAPTULAJDONSÁGOK

- Energiaosztály: C
- Teljes **NoFrost**
- 6. Érzék Technológia
- Teljes fém multiflow
- Inverter kompresszor
- Automatikus jegesedésmentes fagyasztórész
- Gyorshűtés
- Gyorsfagyasztás
- Jobboldali zsanérozás
- Megfordítható ajtónyitás
- Vakáció mód
- Party üzemmód
- Belső érintősenzoros kijelző
- Páratartalom szabályozás
- LED világítás

#### MŰSZAKI ADATOK

- Hűtőszekrény nettó kapacitása: 182 L
- Fagyasztó nettó kapacitása: 68 L
- Zajszint: 32 dBA
- Zajszint osztály: B dBA
- Beépítési méretek: 1776x560x560 mm
- Készülék méret (Mag.xSzél.xMély.): 1770x540x545 mm
- Nettó/bruttó súly: 65/67 kg

#### TARTOZÉKOK

- Üveg polcok a fagyasztóban
- **FreshBox+**
- **FreshPad** - frissentartó alátét
- Könnyen hozzáférhető fagyasztótálca
- Palacktartó
- Jégkockatartó



### WHC18 T573 Alulfagyasztós Total No Frost 177 cm magas hűtőszekrény



#### ALAPTULAJDONSÁGOK

- Energiaosztály: D
- Teljes **NoFrost**
- 6. Érzék Technológia
- Teljes fém multiflow
- Inverter kompresszor
- Automatikus jegesedésmentes fagyasztórész
- Gyorshűtés
- Gyorsfagyasztás
- Jobboldali zsanérozás
- Megfordítható ajtónyitás
- Vakáció mód
- Party üzemmód
- Belső érintősenzoros kijelző
- Páratartalom szabályozás
- LED világítás

#### MŰSZAKI ADATOK

- Hűtőszekrény nettó kapacitása: 182 L
- Fagyasztó nettó kapacitása: 68 L
- Zajszint: 32 dBA
- Zajszint osztály: B dBA
- Beépítési méretek: 1776x560x560 mm
- Készülék méret (Mag.xSzél.xMély.): 1770x540x545 mm
- Nettó/bruttó súly: 65/67 kg

#### TARTOZÉKOK

- Üveg polcok a fagyasztóban
- **FreshBox+**
- **FreshPad** - frissentartó alátét
- Könnyen hozzáférhető fagyasztótálca
- Palacktartó
- Jégkockatartó



**WHC20 T352**  
**Alulfagyasztós Total No Frost**  
**194 cm magas hűtőszekrény**



**ALAPTULAJDONSÁGOK**

- Energiaosztály: E
- Teljes **NoFrost**
- 6. Érzék Technológia
- Teljes fém multiflow
- Inverter kompresszor
- Automatikus jegesedésmentes fagyasztórész
- Gyorsfagyasztás
- Jobboldali zsanérozás
- Megfordítható ajtónyitás
- LED kijelző
- Páratartalom szabályozás
- LED világítás

**MŰSZAKI ADATOK**

- Hűtőszekrény nettó kapacitása: 212 L
- Fagyasztó nettó kapacitása: 68 L
- Zajszint: 32 dBA
- Zajszint osztály: B dBA
- Beépítési méretek: 1940x560x560 mm
- Készülék méret (Mag.xSzél.xMély.): 1935x540x545 mm
- Nettó/bruttó súly: 68/70 kg

**TARTOZÉKOK**

- Üveg polcok a fagyasztóban
- **FreshBox<sup>+</sup>**
- Könnyen hozzáférhető fagyasztótálca
- Palacktartó
- Jégkockatartó



**WHC18 T322**  
**Alulfagyasztós Total No Frost**  
**177 cm magas hűtőszekrény**



**ALAPTULAJDONSÁGOK**

- Energiaosztály: E
- Teljes **NoFrost**
- 6. Érzék Technológia
- Multiflow légáramlás
- Inverter kompresszor
- Automatikus jegesedésmentes fagyasztórész
- Gyorsfagyasztás
- Jobboldali zsanérozás
- Megfordítható ajtónyitás
- LED kijelző
- Páratartalom szabályozás
- LED világítás

**MŰSZAKI ADATOK**

- Hűtőszekrény nettó kapacitása: 182 L
- Fagyasztó nettó kapacitása: 68 L
- Zajszint: 32 dBA
- Zajszint osztály: B dBA
- Beépítési méretek: 1776x560x560 mm
- Készülék méret (Mag.xSzél.xMély.): 1770x540x545 mm
- Nettó/bruttó súly: 65/67 kg

**TARTOZÉKOK**

- Üveg polcok a fagyasztóban
- **FreshBox<sup>+</sup>**
- Könnyen hozzáférhető fagyasztótálca
- Jégkockatartó



**WHC18 T341**  
**Alulfagyasztós Total No Frost**  
**177 cm magas hűtőszekrény**



**ALAPTULAJDONSÁGOK**

- Energiaosztály: F
- Teljes **NoFrost**
- 6. Érzék Technológia
- Teljes fém multiflow
- Inverter kompresszor
- Automatikus jegesedésmentes fagyasztórész
- Gyorsfagyasztás
- Jobboldali zsanérozás
- Megfordítható ajtónyitás
- LED kijelző
- Páratartalom szabályozás
- LED világítás

**MŰSZAKI ADATOK**

- Hűtőszekrény nettó kapacitása: 182 L
- Fagyasztó nettó kapacitása: 68 L
- Zajszint: 32 dBA
- Zajszint osztály: B dBA
- Beépítési méretek: 1776x560x560 mm
- Készülék méret (Mag.xSzél.xMély.): 1770x540x545 mm
- Nettó/bruttó súly: 55/57 kg

**TARTOZÉKOK**

- Üveg polcok a fagyasztóban
- **FreshBox<sup>+</sup>**
- Könnyen hozzáférhető fagyasztótálca
- Jégkockatartó

# Everest

## hűtőszekrények



A Whirlpool beépíthető Everest hűtő-fagyasztója az egyik legnagyobb kapacitást kínálja a kombinált piacon<sup>1</sup>: akár 33 literrel nagyobb nettó kapacitást, mint egy hagyományos hűtőszekrény, köszönhetően a SpaceMax-nak, a térgazdálkodás legújabb fejlesztésének. Az Everest magasabb, mint a hagyományos kombinált hűtő-fagyasztók, és több helyet biztosít az élelmiszerek tárolására az extra polcnak köszönhetően. Valójában a hűtő-fagyasztó összes termékcsaládjában megtalálható, teljesen kihúzható zöldségfiók 33 literes (No Frost modell) kapacitással rendelkezik a gyümölcsök és zöldségek még kényelmesebb tárolásához. Nincs szükség további helyre: az Everest új, innovatív kialakítása lehetővé teszi, hogy elférjen egy szabványos 60x60 cm-es konyhai modulban.



<sup>1</sup> 306 liter, szemben a standard 273 literes beépíthető kombinált hűtőszekrényekkel.



### 6<sup>TH</sup> Érzék Fresh Control

A hőmérsékletet és a páratartalmat a hűtőtérben folyamatosan ellenőrzi és alaphelyzetbe állítja. A páratartalom folyamatosan 70% és 85% között van, ez az ideális tartomány az élelmiszerek megőrzéséhez.



### Activ0°

A 0° -os rekesz tökéletes a halak és húskok tárolására, megőrizve azok tápértékét, frissességét és színét.



### NoFrost

Egy intelligens levegőkeringetési rendszer, amely megakadályozza a jégképződést a fagyasztótérben.



### "E" Energiaosztály

A fejlett elektronikus interfész és a változtatható fordulatszámú kompresszor hatékony kombinációjának köszönhetően az energiafogyasztás jelentősen csökken, akár 20%<sup>2</sup> -os megtakarítással.

## ELEGÁNS KINÉZET, INTUITÍV VEZÉRLÉS

Az új érintőfelület egyszerű és intuitív felhasználói élményt biztosít, valamint a készülék rozsdamentes acél belső hátlappal és fehér LED lámpákkal rendelkezik, amelyek modern stílust és hi-tech vonzerőt kölcsönöznek.

## TÖKÉLETES LED VILÁGÍTÁS

A belső LED világítás vonzó és rendkívül funkcionális elem a hűtőszekrényben. A fejlett LED-es világítási technológia kifogástalan láthatóságot biztosít a hűtőszekrény belsejében azáltal, hogy egyenletesen oszlatja el a fényt a rekesz belsejében, és így megszünteti az összes, gyakorta sötét területet. Ez a rendszer kétszer fényesebb és négyszer kevesebb energiát fogyaszt. Most két megoldás érhető el, felső vagy prémium megvilágítás: négy oldalsó LED-lámpa és egy felső reflektor.

## Maximális tárolási kényelem, köszönhetően a legnagyobb tárolónak

A hűtőtérben található nagy, átlátszó fiók lehetővé teszi a fogyasztó számára, hogy minden igénynek megfelelően kezelje a belső teret. Ily módon csak egy egyszerű mozdulattal könnyen hozzáférhet a különböző típusú élelmiszerekhez, kényelmesen elkülönítve azokat egymástól.



<sup>2</sup> Egy A+ besorolású, a termékkel egyenértékű Whirlpool készülék átlagos energiafogyasztásához viszonyítva.



## HŰTŐSZEKRENYEK



### ART 9811 SF2 Alulfagyasztós 194 cm magas hűtőszekrény



#### ALAPTULAJDONSÁGOK

- Energiaosztály: E
- **StopFrost** kivitel
- Belső ventilátor
- 6. Érzék **FreshControl**
- **FreshControl**
- Inverter kompresszor
- Automatikus jegesedésmentes hűtőtér
- Manuális jegesedésmentes fagyasztórész
- Gyorshűtés
- Jobboldali zsanérozás
- Megfordítható ajtónyitás
- LED kijelző
- LED strip világítás

#### MŰSZAKI ADATOK

- Hűtőszekrény nettó kapacitása: 227 L
- Fagyasztó nettó kapacitása: 79 L
- Zajszint: 35 dBA
- Zajszint osztály: B dBA
- Beépítési méretek: 1940x560x560 mm
- Készülék méret (Mag.xSzél.xMély.): 1935x540x545 mm
- Nettó/bruttó súly: 55.2/57 kg

#### TARTOZÉKOK

- Üveg polcok a fagyasztóban
- **FreshBox**
- Palacktartó
- Jégkockatartó



### ART 96101 Alulfagyasztós 194 cm magas hűtőszekrény



#### ALAPTULAJDONSÁGOK

- Energiaosztály: F
- **LessFrost** kivitel
- Belső ventilátor
- 6. Érzék Technológia
- Automatikus jegesedésmentes hűtőtér
- Manuális jegesedésmentes fagyasztórész
- Jobboldali zsanérozás
- Megfordítható ajtónyitás
- LED világítás

#### MŰSZAKI ADATOK

- Hűtőszekrény nettó kapacitása: 227 L
- Fagyasztó nettó kapacitása: 79 L
- Zajszint: 35 dBA
- Zajszint osztály: B dBA
- Beépítési méretek: 1940x560x560 mm
- Készülék méret (Mag.xSzél.xMély.): 1935x540x545 mm
- Nettó/bruttó súly: 55.2/57 kg

#### TARTOZÉKOK

- Üveg polcok a fagyasztóban
- **FreshBox**
- Palacktartó



### ART 6711 SF2 Alulfagyasztós 177 cm magas hűtőszekrény



#### ALAPTULAJDONSÁGOK

- Energiaosztály: E
- **StopFrost** kivitel
- Belső ventilátor
- 6. Érzék **FreshControl**
- **FreshControl**
- Inverter kompresszor
- Automatikus jegesedésmentes hűtőtér
- Manuális jegesedésmentes fagyasztórész
- Gyorshűtés
- Jobboldali zsanérozás
- Megfordítható ajtónyitás
- LED világítás

#### MŰSZAKI ADATOK

- Hűtőszekrény nettó kapacitása: 194 L
- Fagyasztó nettó kapacitása: 79 L
- Zajszint: 35 dBA
- Zajszint osztály: B dBA
- Beépítési méretek: 1776x560x560 mm
- Készülék méret (Mag.xSzél.xMély.): 1770x540x545 mm
- Nettó/bruttó súly: 50.6/52.2 kg

#### TARTOZÉKOK

- Üveg polcok a fagyasztóban
- **FreshBox**
- Palacktartó
- Jégkockatartó



**ART 66112**  
Alulfagyasztós  
177 cm magas hűtőszekrény



**ALAPTULAJDONSÁGOK**

- Energiaosztály: E
- **LessFrost** kivitel
- Belső ventilátor
- 6. Érzék Technológia
- Inverter kompresszor
- Automatikus jegesedésmentes hűtőtér
- Manuális jegesedésmentes fagyasztórész
- Jobboldali zsanérozás
- Megfordítható ajtónyitás
- LED világítás

**MŰSZAKI ADATOK**

- Hűtőszekrény nettó kapacitása: 194 L
- Fagyasztó nettó kapacitása: 79 L
- Zajszint: 35 dBA
- Zajszint osztály: B dBA
- Beépítési méretek: 1776x560x560 mm
- Készülék méret (Mag.xSzel.xMély.): 1770x540x545 mm
- Nettó/bruttó súly: 50.6/52.2 kg

**TARTOZÉKOK**

- Üveg polcok a fagyasztóban
- **FreshBox**
- Palacktartó
- Jégkockatartó



**ART 66102**  
Alulfagyasztós  
177 cm magas hűtőszekrény



**ALAPTULAJDONSÁGOK**

- Energiaosztály: E
- **LessFrost** kivitel
- Belső ventilátor
- 6. Érzék Technológia
- Inverter kompresszor
- Automatikus jegesedésmentes hűtőtér
- Manuális jegesedésmentes fagyasztórész
- Jobboldali zsanérozás
- Megfordítható ajtónyitás
- LED világítás

**MŰSZAKI ADATOK**

- Hűtőszekrény nettó kapacitása: 194 L
- Fagyasztó nettó kapacitása: 79 L
- Zajszint: 35 dBA
- Zajszint osztály: B dBA
- Beépítési méretek: 1776x560x560 mm
- Készülék méret (Mag.xSzel.xMély.): 1770x540x545 mm
- Nettó/bruttó súly: 50.6/52.2 kg

**TARTOZÉKOK**

- Üveg polcok a fagyasztóban
- **FreshBox**



**ART 65031**  
Alulfagyasztós  
177 cm magas hűtőszekrény



**ALAPTULAJDONSÁGOK**

- Energiaosztály: F
- **LessFrost** kivitel
- Automatikus jegesedésmentes hűtőtér
- Manuális jegesedésmentes fagyasztórész
- Jobboldali zsanérozás
- Megfordítható ajtónyitás
- LED világítás

**MŰSZAKI ADATOK**

- Hűtőszekrény nettó kapacitása: 194 L
- Fagyasztó nettó kapacitása: 79 L
- Zajszint: 35 dBA
- Zajszint osztály: B dBA
- Beépítési méretek: 1776x560x560 mm
- Készülék méret (Mag.xSzel.xMély.): 1770x540x545 mm
- Nettó/bruttó súly: 50.6/52.2 kg

**TARTOZÉKOK**

- Üveg polcok a fagyasztóban
- **FreshBox**
- Palacktartó
- Jégkockatartó

## HŰTŐSZEKRENYEK



**ART 65011**  
Alulfagyasztós  
177 cm magas hűtőszekrény



### ALAPTULAJDONSÁGOK

- Energiaosztály: F
- **LessFrost** kivitel
- Automatikus jegesedésmentes hűtőtér
- Manuális jegesedésmentes fagyasztórész
- Jobboldali zsanérozás
- Megfordítható ajtónyitás
- LED világítás

### MŰSZAKI ADATOK

- Hűtőszekrény nettó kapacitása: 194 L
- Fagyasztó nettó kapacitása: 79 L
- Zajszint: 35 dBA
- Zajszint osztály: B dBA
- Beépítési méretek: 1776x560x560 mm
- Készülék méret (Mag.xSzél.xMély.): 1770x540x545 mm
- Nettó/bruttó súly: 50.6/52.2 kg

### TARTOZÉKOK

- Üveg polcok a fagyasztóban
- **FreshBox**



**ART 3801**  
Felülfagyasztós  
144 cm magas hűtőszekrény



### ALAPTULAJDONSÁGOK

- Energiaosztály: F
- Automatikus jegesedésmentes hűtőtér
- Manuális jegesedésmentes fagyasztórész
- Jobboldali zsanérozás
- Megfordítható ajtónyitás
- Izzós világítás

### MŰSZAKI ADATOK

- Hűtőszekrény nettó kapacitása: 178 L
- Fagyasztó nettó kapacitása: 40 L
- Zajszint: 36 dBA
- Zajszint osztály: C dBA
- Beépítési méretek: 1443x560x550 mm
- Készülék méret (Mag.xSzél.xMély.): 1441x540x545 mm
- Nettó/bruttó súly: 49/53 kg

### TARTOZÉKOK

- Üveg polcok a fagyasztóban
- **FreshBox**



**ARG 184701**  
Direct Cool 6. ÉRZÉK Fresh Control  
177 cm magas hűtőszekrény



### ALAPTULAJDONSÁGOK

- Energiaosztály: F
- 6. Érzék **FreshControl**
- Manuális hűtőtérleolvasztás
- Elektronikus vezérlés
- Megfordítható ajtónyitás
- LED világítás

### MŰSZAKI ADATOK

- Hűtőszekrény nettó kapacitása: 262 L
- Fagyasztó nettó kapacitása: 30 L
- Zajszint: 35 dBA
- Zajszint osztály: B dBA
- Energiafogyasztás: 217 kWh/annum
- Beépítési méretek: 1776x560x555 mm
- Készülék méret (Mag.xSzél.xMély.): 1771x540x545 mm
- Nettó/bruttó súly: 51/53 kg

### TARTOZÉKOK

- 6 polc a hűtőtérben
- Vaj/sajttartó



**ARG 18081**  
**Direct Cool 6. ÉRZÉK**  
**Fresh Control**  
**177 cm magas hűtőszekrény**



**ALAPTULAJDONSÁGOK**

- Energiaosztály: F
- 6. Érzék **FreshControl**
- Elektronikus vezérlés
- Megfordítható ajtónyitás
- Premium LEDs világítás
- Külső érintésérzékeny kijelző

**MŰSZAKI ADATOK**

- Hűtőszekrény nettó kapacitása: 314 L
- Zajszint: 35 dBA
- Zajszint osztály: B dBA
- Energiafogyasztás: 143 kWh/annum
- Beépítési méretek: 1776x560x555 mm
- Készülék méret (Mag.xSzel.xMély.): 1771x540x545 mm
- Nettó/bruttó súly: 50/52 kg

**TARTOZÉKOK**

- Palacktartó
- 7 polc a hűtőtérben
- Vaj/sajttartó



**ARG 180701**  
**Direct Cool 6. ÉRZÉK**  
**Fresh Control**  
**177 cm magas hűtőszekrény**



**ALAPTULAJDONSÁGOK**

- Energiaosztály: F
- 6. Érzék **FreshControl**
- Elektronikus vezérlés
- Megfordítható ajtónyitás
- LED világítás

**MŰSZAKI ADATOK**

- Hűtőszekrény nettó kapacitása: 314 L
- Zajszint: 35 dBA
- Zajszint osztály: B dBA
- Energiafogyasztás: 143 kWh/annum
- Beépítési méretek: 1776x560x555 mm
- Készülék méret (Mag.xSzel.xMély.): 1771x540x545 mm
- Nettó/bruttó súly: 50/52 kg

**TARTOZÉKOK**

- 7 polc a hűtőtérben
- Vaj/sajttartó



**ARG 86121**  
**Direct Cool 6. ÉRZÉK**  
**122 cm magas hűtőszekrény**



**ALAPTULAJDONSÁGOK**

- Energiaosztály: F
- 6. Érzék technológia
- Manuális hűtőtérleolvasztás
- Elektronikus vezérlés
- Megfordítható ajtónyitás
- LED világítás

**MŰSZAKI ADATOK**

- Hűtőszekrény nettó kapacitása: 171 L
- Fagyasztó nettó kapacitása: 18 L
- Zajszint: 39 dBA
- Zajszint osztály: C dBA
- Energiafogyasztás: 189 kWh/annum
- Beépítési méretek: 1225x560x550 mm
- Készülék méret (Mag.xSzel.xMély.): 1220x540x545 mm
- Nettó/bruttó súly: 38/39 kg

**TARTOZÉKOK**

- 4 polc a hűtőtérben
- Vaj/sajttartó

## HŰTŐSZEKRENYEK



### ARG 7181 Direct Cool 6. ÉRZÉK 122 cm magas hűtőszekrény



#### ALAPTULAJDONSÁGOK

- Energiaosztály: F
- 6. Érzék technológia
- Elektronikus vezérlés
- Megfordítható ajtónyitás
- LED világítás

#### MŰSZAKI ADATOK

- Hűtőszekrény nettó kapacitása: 209 L
- Zajszint: 35 dBA
- Zajszint osztály: B dBA
- Energiafogyasztás: 127 kWh/annum
- Beépítési méretek: 1225x560x550 mm
- Készülék méret (Mag.xSzél.xMély.): 1220x540x545 mm
- Nettó/bruttó súly: 38/39 kg

#### TARTOZÉKOK

- 5 polc a hűtőtérben
- Vaj/sajttartó



### ARG 913 1 Direct Cool 82 cm magas hűtőszekrény



#### ALAPTULAJDONSÁGOK

- Energiaosztály: F
- Manuális hűtőtérleolvasztás
- Mechanikus vezérlés
- Megfordítható ajtónyitás
- Low low világítás

#### MŰSZAKI ADATOK

- Hűtőszekrény nettó kapacitása: 108 L
- Fagyasztó nettó kapacitása: 18 L
- Zajszint: 39 dBA
- Zajszint osztály: C dBA
- Energiafogyasztás: 187 kWh/annum
- Beépítési méretek: 820x600x550 mm
- Készülék méret (Mag.xSzél.xMély.): 815x596x545 mm
- Nettó/bruttó súly: 32/32.8 kg

#### TARTOZÉKOK

- 3 polc a hűtőtérben



### ARZ 0051 Direct Cool 82 cm magas hűtőszekrény



#### ALAPTULAJDONSÁGOK

- Energiaosztály: F
- Mechanikus vezérlés
- Megfordítható ajtónyitás
- Low low világítás

#### MŰSZAKI ADATOK

- Hűtőszekrény nettó kapacitása: 144 L
- Zajszint: 37 dBA
- Zajszint osztály: C dBA
- Energiafogyasztás: 117 kWh/annum
- Beépítési méretek: 820x600x550 mm
- Készülék méret (Mag.xSzél.xMély.): 815x596x545 mm
- Nettó/bruttó súly: 32/32.8 kg

#### TARTOZÉKOK

- 4 polc a hűtőtérben



**AFB 18401**  
**No Frost 177 cm széles fagyasztószekevény**



**ALAPTULAJDONSÁGOK**

- Energiaosztály: F
- 6. Érzék **FreezeControl**
- **NoFrost**
- Belső érintésérzékeny kijelző
- **Gyorsfagyasztás**

**MŰSZAKI ADATOK**

- Fagyasztó nettó kapacitása: 209 L
- Zajszint: 38 dBA
- Zajszint osztály: C dBA
- Beépítési méretek (Mag.xSzél.xMély): 1776x560x555 mm
- Készülék méret (Mag.xSzél.xMély.): 1771x540x545 mm
- Nettó/bruttó súly: 57/59 kg
- Energiafogyasztás: 294 kWh/annum
- Fagyasztókapacitás: 22,0 kg/24óra

**TARTOZÉKOK**

- Fagyasztórekeszek száma: 2
- Fiókok száma: 8
- Jégkockatartó



**AFB 8281**  
**82 cm széles fagyasztószekevény**



**ALAPTULAJDONSÁGOK**

- Energiaosztály: F
- Manuális leolvastás

**MŰSZAKI ADATOK**

- Fagyasztó nettó kapacitása: 91 L
- Zajszint: 40 dBA
- Zajszint osztály: C dBA
- Beépítési méretek (Mag.xSzél.xMély): 820x600x550 mm
- Készülék méret (Mag.xSzél.xMély.): 815x596x545 mm
- Nettó/bruttó súly: 35/35.8 kg
- Energiafogyasztás: 218 kWh/annum
- Fagyasztókapacitás: 10,0 kg/24óra

**TARTOZÉKOK**

- 1 fagyasztórekesz
- Fiókok száma: 2

# FRESHCARE+

## FRISSEN TARTJA A RUHÁKAT A CIKLUS BEFEJEZÉSE UTÁN



**A ruhák mosása most a 6. Érzék funkciónak köszönhetően továbbfejlesztett és okos módon történik.**

A Whirlpool intuitív technológiája automatikusan érzékeli, alkalmazza és szabályozza a hőmérsékletet, a víz és a motor teljesítményét. Ez azt jelenti, hogy a 6. Érzék testre szabott kezeléseket tud nyújtani a ruhák számára a mosási ciklus alatt. Ezenkívül a 6. Érzék szenzorok automatikusan érzékelik a készülékben lévő ruhanemű mennyiségét, és (a szövet típusának megfelelően) kiválasztják a legmegfelelőbb mosási programot. Ez az intuitív technológia mindig garantálja az optimális teljesítményt, valamint időt, energiát és vizet takarít meg.

### Főbb jellemzők



#### **FreshCare+**

Gőzöléses, gyengéd mozgással ellátott fázis, hogy a ruhák frissek maradjanak, miután a ciklus véget ért<sup>1</sup>



Kiváló energiahatékonyság



#### **SoftMove**

Speciális mozdulatok exkluzív készlete, amelyek képesek alkalmazkodni minden szövettípushoz





## MOSÁS



### BI WDWG 961484 EU FreshCare beépíthető mosó-szárítógép, 9/6 kg, 1400 rpm



#### ALAPTULAJDONSÁGOK

- Mosási kapacitás: 9 kg
- Szárítási kapacitás: 6 kg
- **SenseInverter** Motor
- 10 év motorgarancia

#### TOVÁBBI TERMÉKINFORMÁCIÓK

- Nagy digitális kijelző
- 6. Érzék Technológia
- **SoftMove** dobmozgás

#### PROGRAMOK ÉS OPCIÓK

- Programok: Eco 40-60, 20° C, Pamut, Műszálás, Gyors 30', Mosás&Szárítás 45 perc, Mosás&Szárítás 90 perc, Úrítás & centrifugálás, Öblítés & centrifugálás, Fehér pamut, Eco Pamut, Gyapjú, Kényes anyag, **Colour15°**
- Opciók: Csak szárítás opció, **FreshCare+**

#### FOGYASZTÁSI ADATOK

- Teljesítményigény: 1850 W
- Feszültség: 220-240 V

#### LOGISZTIKAI ADATOK

- Készülék méret (Mag.xSzél.xMély.): 820x595x545 mm
- Csomagolt méret (Mag.xSzél.xMély.): 890x645x595 mm
- Nettó/bruttó súly: 66/68 kg

#### ÚJ ENERGIACÍMKE ADATAI

- Energiaosztály - mosás: C
- Energiaosztály - mosás-szárítás: D
- Zajszint: 70 dBA
- Zajszint besorolás: A
- Centrifuga hatékonyság: B



### BI WMWG 91484E EU FreshCare beépíthető előtöltős mosógép, 9 kg, 1400 rpm



#### ALAPTULAJDONSÁGOK

- Mosási kapacitás: 9 kg
- Maximum fordulatszám: 1400 rpm
- **SenseInverter** motor
- 10 év motorgarancia

#### EGYÉB TULAJDONSÁGOK

- Nagy digitális kijelző
- 6. Érzék Technológia
- **SoftMove** dobmozgás

#### PROGRAMOK ÉS OPCIÓK

- Programok: Eco 40-60, 20° C, Vegyes program, Napi vegyes 40°C, Fehér, Pamut, Eco Pamut, Sportruha, Centrifugálás & Leeresztés, Öblítés & Centrifugálás, **Colours15°**, Gyapjú, Kímélő, Gyorsprogram, Nagy ruhadarabok, Hideg vizes mosás, Vízleeresztés, Kézimosás program, Kézimosás és gyapjú program, Színes ruhákhoz való program, Centrifugálás, Műszálás
- Opciók: **FreshCare+**, **Clean+**, Vasaláskönnyítés opció

#### FOGYASZTÁSI ADATOK

- Teljesítményigény: 1850 W
- Feszültség: 220-240 V

#### LOGISZTIKAI ADATOK

- Készülék méret (Mag.xSzél.xMély.): 820x595x545 mm
- Csomagolt méret (Mag.xSzél.xMély.): 890x645x595 mm
- Nettó/bruttó súly: 66.5/68.5 kg

#### ÚJ ENERGIACÍMKE ADATAI

- Energiaosztály: C
- Zajszint: 70 dBA
- Zajszint besorolás: A
- Centrifuga hatékonysági besorolás: B



**BI WDWG 751482 EU N**  
**FreshCare beépíthető mosó-szárítógép,**  
**7/5 kg, 1400 rpm**



**ALAPTULAJDONSÁGOK**

- Mosási kapacitás: 7 kg
- Szárítási kapacitás: 5 kg
- **SenseInverter** Motor
- 10 év motorgarancia

**TOVÁBBI TERMÉKINFORMÁCIÓK**

- Nagy digitális kijelző
- 6. Érzék Technológia
- **SoftMove** dobmozgás

**PROGRAMOK ÉS OPCIÓK**

- Programok: Eco 40-60, 20° C, Pamut, Műszálás, Gyors 30', Mosás&Szárítás 45 perc, Mosás&Szárítás 90 perc, Öblítés & centrifugálás, Eco Pamut, Gyapjú, Kényes anyag, **Colour15°**
- Opciók: Csak szárítás opció, **FreshCare+**

**FOGYASZTÁSI ADATOK**

- Teljesítményigény: 1850 W
- Feszültség: 220-240 V

**LOGISZTIKAI ADATOK**

- Készülék méret (Mag.xSzél.xMély.): 820x595x545 mm
- Csomagolt méret (Mag.xSzél.xMély.): 890x645x595 mm
- Nettó/bruttó súly: 67/69 kg

**ÚJ ENERGIACÍMKE ADATAI**

- Energiaosztály - mosás: D
- Energiaosztály - mosás-szárítás: E
- Zajszint: 73 dBA
- Zajszint besorolás: B
- Centrifuga hatékonyság: B



**BI WMWG 71483E EU N**  
**FreshCare beépíthető előtöltős mosógép,**  
**7 kg, 1400 rpm**



**ALAPTULAJDONSÁGOK**

- Mosási kapacitás: 7 kg
- Maximum fordulatszám: 1400 rpm
- **SenseInverter** motor
- 10 év motorgarancia

**EGYÉB TULAJDONSÁGOK**

- Nagy digitális kijelző
- 6. Érzék Technológia
- **SoftMove** dobmozgás

**PROGRAMOK ÉS OPCIÓK**

- Programok: Eco 40-60, 20° C, Vegyes program, Napi vegyes 40°C, Fehér, Pamut, Eco Pamut, Sportruha, Centrifugálás & Leeresztés, Öblítés & Centrifugálás, **Colours15°**, Gyapjú, Kímélő, Gyorsprogram, Nagy ruhadarabok, Hideg vizes mosás, Vízleeresztés, Kézimosás program, Kézimosás és gyapjú program, Színes ruhákhoz való program, Centrifugálás, Műszálás
- Opciók: **FreshCare+**, **Clean+**, Vasaláskönnyítés opció

**FOGYASZTÁSI ADATOK**

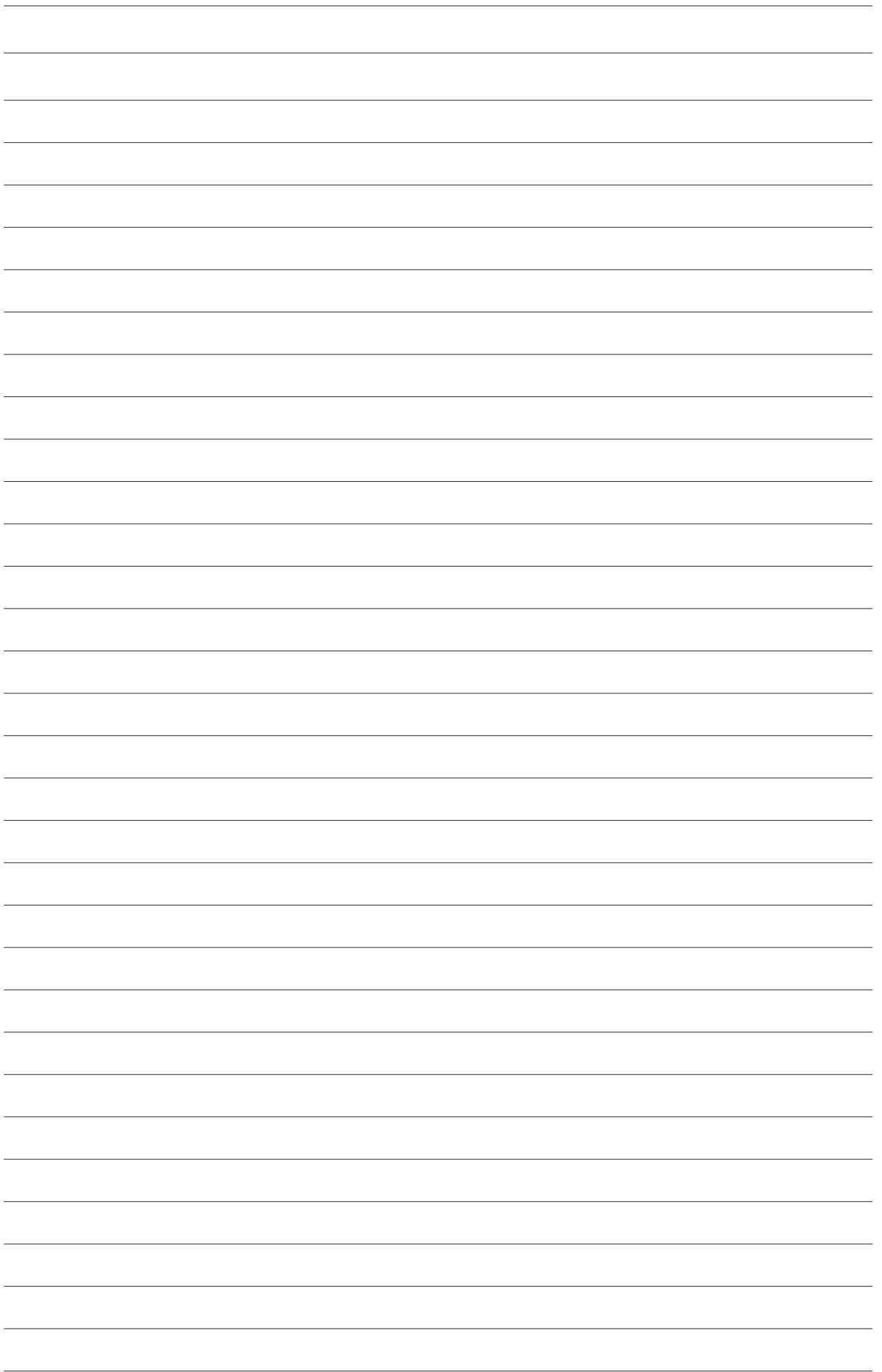
- Teljesítményigény: 1850 W
- Feszültség: 220-240 V

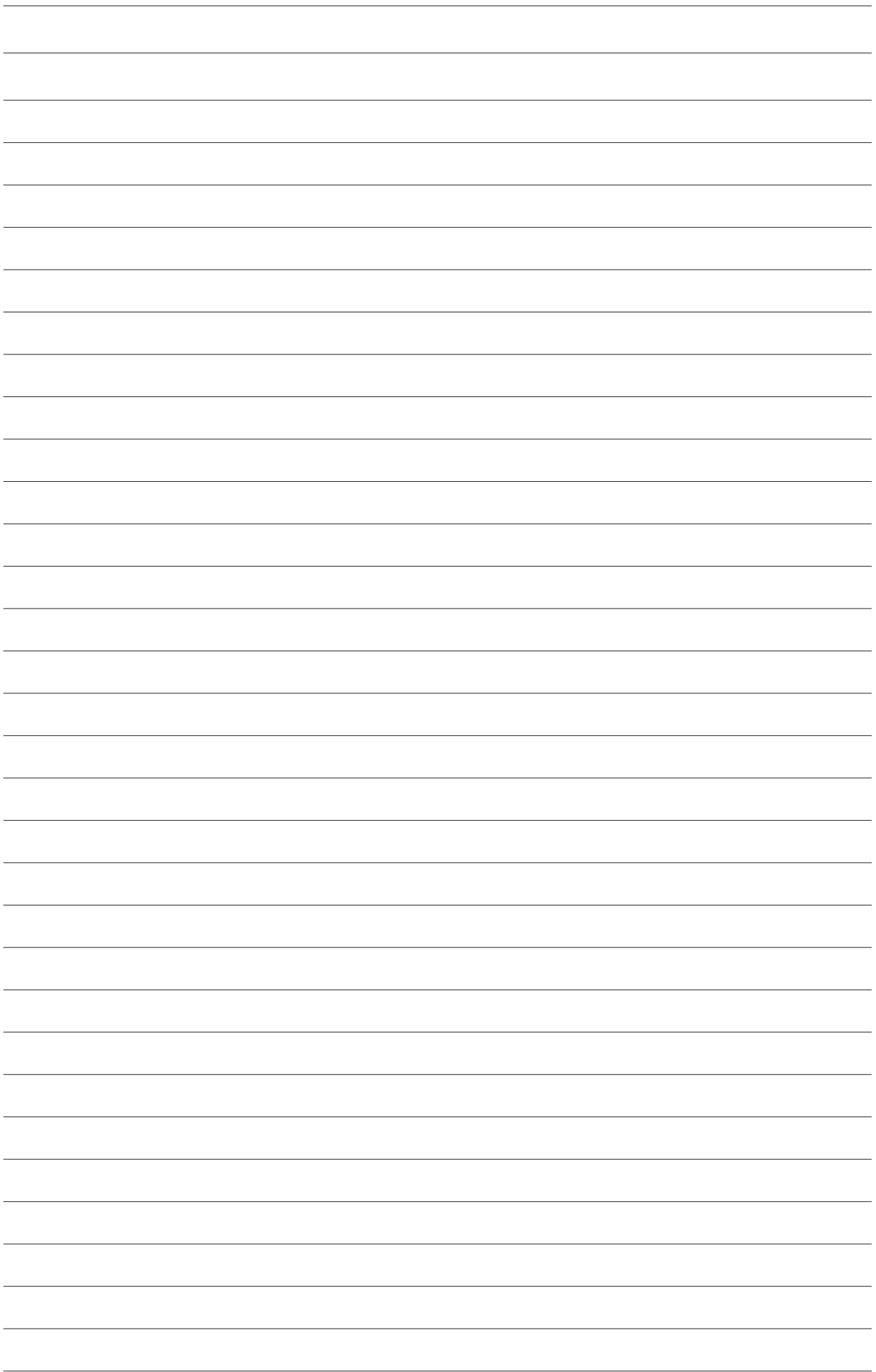
**LOGISZTIKAI ADATOK**

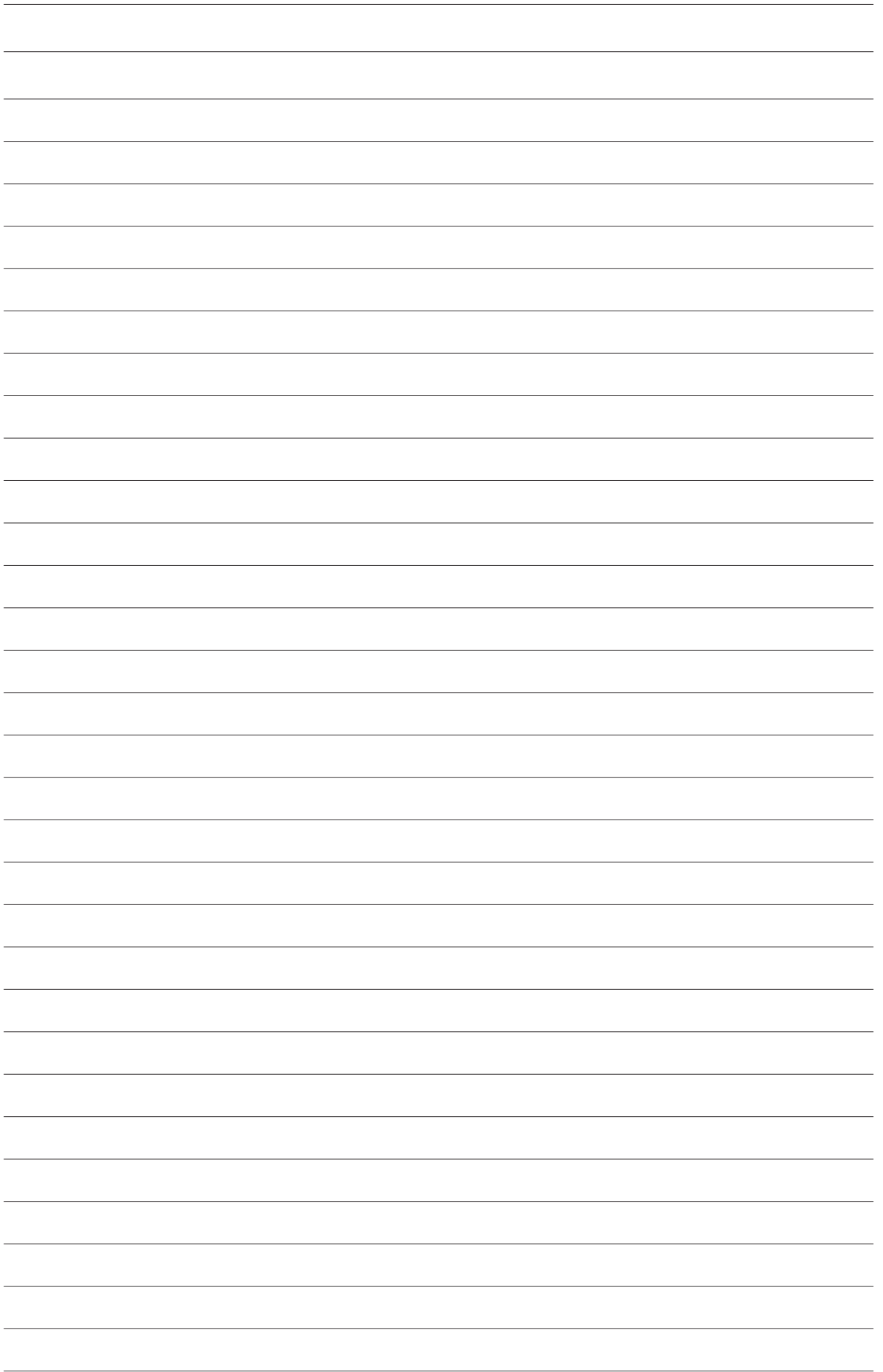
- Készülék méret (Mag.xSzél.xMély.): 820x595x545 mm
- Csomagolt méret (Mag.xSzél.xMély.): 890x645x595 mm
- Nettó/bruttó súly: 66/68 kg

**ÚJ ENERGIACÍMKE ADATAI**

- Energiaosztály: D
- Zajszint: 72 dBA
- Zajszint besorolás: A
- Centrifuga hatékonysági besorolás: B







**Whirlpool Magyarország**

1117 Budapest Bercsényi u. 25. 4. em.

**Whirlpool**

**SENSING WHAT MATTERS**

A Whirlpool a Whirlpool USA bejegyzett védjegye